

Sharp is a pioneer in photovoltaics /This is Why Sharp solar modules have set standards for over 50 years.



Innovations from a photovoltaic pioneer

As a solar specialist with more than 50 years' experience in photovoltaics (PV), Sharp makes significant contributions to groundbreaking progress in solar technology. The NAE series of thin-film photovoltaic modules consists of an amorphous and a microcrystalline silicon layer. This microamorphous tandem structure not only absorbs visible light but also the invisible portion of the solar spectrum. This makes especially efficient use of solar energy. All module types of the Sharp NA Series offer optimum system integration, in terms of both technology and economy, and are suitable for installations in grid-connected PV systems.

Product features

- Tandem structure with an amorphous and a microcrystalline silicon layer offering a stabilised module efficiency of up to 9.6%
- Two glass layers laminated with a high performing vapor barrier encapsulant
- Aesthetic design for many applications
- Low temperature coefficients enabling higher energy yields per watt at high temperatures
- Less dirt accumulation due to frameless design
- Installation in landscape or portrait mode
- One bypass diode integrated in the junction box
- No Cadmium – RoHS compliant
- Made in Italy

Quality from Sharp

Continual checks guarantee a consistently high level of quality. Every module undergoes visual, mechanical and electrical inspection. This is recognisable by means of the original Sharp label, the serial number, and the Sharp guarantee:

- 10-year product guarantee
- 10-year guarantee on 90% of the minimum power output
- 25-year guarantee on 80% of the minimum power output

End users are required to register the modules with Sharp in order for the product and power output guarantee to be effective. The registration documents will be handed out by the installer or supplied directly by Sharp.

Certificates and approvals

All modules are tested and certified according to

- IEC/EN 61646 and IEC/EN 61730, Application class A
- Safety class II
- CE

Sharp is certified based on

- ISO 9001:2008 and ISO 14001:2004



AWARDS FOR BRAND AWARENESS,
BRAND EVALUATION, INSTALLERS'
CHOICE AND DISTRIBUTION.

ELECTRICAL DATA (AT STC)

		Nominal values					Initial values					
		NA-E135G5	NA-E130G5	NA-E125G5	NA-E120G5	NA-E115G5	NA-E135G5	NA-E130G5	NA-E125G5	NA-E120G5	NA-E115G5	
Maximum power	P_{max}	135	130	125	120	115	155.2	149.5	143.7	138.0	132.2	W_p
Open-circuit voltage	V_{OC}	61.3	60.4	59.7	59.1	58.6	61.8	61.1	60.4	59.7	59.0	V
Short-circuit current	I_{SC}	3.41	3.41	3.37	3.33	3.26	3.51	3.47	3.43	3.39	3.35	A
Voltage at point of maximum power	V_{mpp}	47.0	46.1	45.5	44.9	44.5	49.3	48.7	48.3	47.8	47.3	V
Current at point of maximum power	I_{mpp}	2.88	2.82	2.75	2.68	2.59	3.15	3.07	2.98	2.89	2.80	A
Module efficiency	η_m	9.6	9.3	8.9	8.6	8.2						%

STC = Standard Test Conditions: irradiance 1,000 W/m², AM 1.5, cell temperature 25 °C. Rated electrical characteristics of I_{SC} and V_{OC} are within $\pm 10\%$ of the indicated values and $+7/-2\%$ of P_{max} . The initial values are approx. 15% higher than the nominal (stabilised) values and will decline within the first weeks of operation. Afterwards the power output will stabilize around the nominal value according to the seasonal changes.

ELECTRICAL DATA (AT NOCT)

		NA-E135G5	NA-E130G5	NA-E125G5	NA-E120G5	NA-E115G5	
Maximum power	P_{max}	102.4	98.6	94.8	90.6	86.8	W_p
Open-circuit voltage	V_{OC}	56.8	55.9	55.3	54.7	54.2	V
Short-circuit current	I_{SC}	2.76	2.76	2.73	2.70	2.65	A
Voltage at point of maximum power	V_{mpp}	44.0	43.2	42.6	41.8	41.5	V
Current at point of maximum power	I_{mpp}	2.33	2.29	2.23	2.17	2.10	A
Nominal operating cell temperature	NOCT	46	46	46	46	46	°C

NOCT: Module operating temperature at 800 W/m² irradiance, air temperature of 20 °C, wind speed of 1 m/s.

LIMIT VALUES

Maximum system voltage	1,000 V DC
Over-current protection	5 A
Temperature range	-40 to +90 °C
Maximum mechanical load	2,400 N/m ²

MECHANICAL DATA

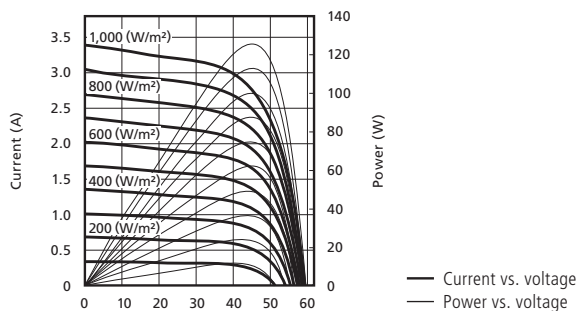
Length	1,402 mm
Width	1,001 mm
Depth (including junction box = 24 mm)	7.4 mm
Weight	26 kg

TEMPERATURE COEFFICIENT

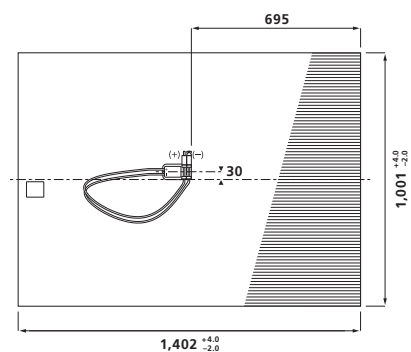
P_{max}	-0.24 % / °C
V_{OC}	-0.30 % / °C
I_{SC}	+0.07 % / °C

CHARACTERISTIC CURVES NA-E125G5

Characteristic curves: current/power vs. voltage (cell temperature: 25 °C)



REAR VIEW



GENERAL DATA

Cells	Tandem cell of amorphous (α -Si) and microcrystalline (μ c-Si) silicon
Front glass rear glass	low iron non tempered glass tempered glass
Connection box	PPE/PPO resin, IP65-rating, 1 bypass diode included
Cable	2.5 mm ² , length 950 mm
Connector	SMK (Type CCT9901-2352F/2462F), IP67 rating To extend the module connection leads, only use SMK connector under the same series or MultiContactAG MC4 connector (PV-KST04/PV-KBT04)

NOTE

Please read our detailed installation manual carefully before installing the photovoltaic modules. The instructions in the installation manual must always be observed (e.g. minus pole must be grounded, protection with blocking diodes/fuses).

Sharp Energy Solution Europe · a division of Sharp Electronics (Europe) GmbH · Sonninstrasse 3, 20097 Hamburg, Germany · Tel: +49(0)40/23 76 -0 · Fax: +49(0)40/23 76 -2193

www.sharp.eu/solar

SHARP

Local responsibility:

Austria SolarInfo.at@sharp.eu
Benelux SolarInfo.seb@sharp.eu
Central & Eastern Europe SolarInfo.scee@sharp.eu
Denmark SolarInfo.dk@sharp.eu
France SolarInfo.fr@sharp.eu

Germany SolarInfo.de@sharp.eu
Scandinavia SolarInfo.sen@sharp.eu
Spain & Portugal SolarInfo.es@sharp.eu
Switzerland SolarInfo.ch@sharp.eu
United Kingdom SolarInfo.uk@sharp.eu

The reference image on the front page shows a 340 kWp system in Eastern Germany. **Note:** Technical data is subject to change without prior notice. Before using Sharp products, please request the latest data sheets from Sharp. Sharp accepts no responsibility for damage to devices which have been equipped with Sharp products on the basis of unverified information. The specifications may deviate slightly and are not guaranteed. Installation and operating instructions are to be found in the corresponding handbooks, or can be downloaded from www.sharp.eu/solar. This module should not be directly connected to a load.

Sharp es una empresa pionera en el sector fotovoltaico
/This is Why: Es por Eso que los módulos solares Sharp son el ejemplo a seguir desde hace más de 50 años.



Innovaciones de la empresa líder en fotovoltaica

Como especialista con más de 50 años de experiencia en fotovoltaica (FV), Sharp contribuye de forma decisiva al desarrollo de la tecnología solar. Los módulos fotovoltaicos de capa fina de la serie NAE se componen de una capa de silicio amorfo y otra de microcristalino. Esta estructura microamorfa en tándem absorbe tanto los componentes visibles como los invisibles del espectro solar, con lo que se aprovecha la energía del solar con mayor eficiencia. Todos los tipos de módulos Sharp de la serie NAE ofrecen una óptima integración de sistema a nivel técnico y económico y resultan idóneos para el montaje en sistemas FV conectados a la red.

Características del producto

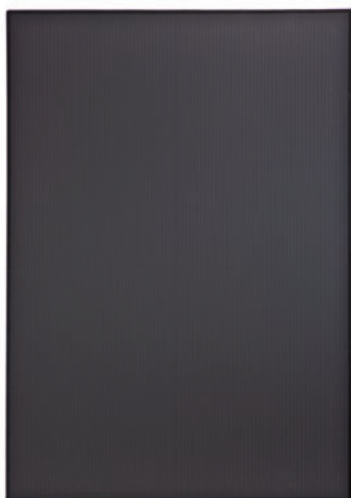
- Estructura en tándem de una capa de silicio amorfo y otra de microcristalino con un coeficiente del módulo estabilizado hasta 9,6 %.
- 2 capas de vidrio laminado con una barrera de vapor encapsulante para un alto rendimiento.
- Diseño estético para numerosas aplicaciones.
- Coeficientes de temperatura bajos que permiten una producción de energía mayor por vatio a altas temperaturas.
- Menos acumulación de suciedad debido a su diseño sin marco.
- Instalación vertical u horizontal.
- Un diodo de bypass integrado en la caja de conexiones.
- Libre de cadmio – Conforme a la directiva RoHS.
- Fabricado en Italia.

Calidad de Sharp

Continuos controles garantizan una calidad duradera. Todos los módulos son sometidos a ensayos ópticos, mecánicos y eléctricos. Los reconocerá por la etiqueta original de Sharp, el número de serie y la garantía de Sharp:

- 10 años de garantía al producto
- 10 años de garantía de rendimiento al 90 % de la potencia mínima de salida
- 25 años de garantía de rendimiento al 80 % de la potencia mínima de salida

La garantía de producto y potencia únicamente será válida si el cliente final registra los módulos en Sharp. La documentación para el registro será facilitada por el instalador o directamente por Sharp.



GALARDONADA POR SER LA MARCA MÁS CONOCIDA, MEJOR VALORADA Y PREFERIDA POR INSTALADORES Y DISTRIBUIDORES.

Certificados y homologaciones

Todos los módulos han sido probados y certificados de acuerdo con

- IEC/EN 61646 e IEC/EN 61730, Application class A
- Clase de Seguridad II/CE

Sharp ha sido certificada en base a:

- ISO 9001:2008 e ISO 14001:2004

DATOS ELÉCTRICOS (STC)

		Valores nominales					Valores iniciales					
		NA-E135G5	NA-E130G5	NA-E125G5	NA-E120G5	NA-E115G5	NA-E135G5	NA-E130G5	NA-E125G5	NA-E120G5	NA-E115G5	
Potencia nominal	P_{max}	135	130	125	120	115	155,2	149,5	143,7	138,0	132,2	W_p
Tensión en circuito abierto	V_{OC}	61,3	60,4	59,7	59,1	58,6	61,8	61,1	60,4	59,7	59,0	V
Corriente de cortocircuito	I_{SC}	3,41	3,41	3,37	3,33	3,26	3,51	3,47	3,43	3,39	3,35	A
Tensión en el punto de máxima potencia	V_{mpp}	47,0	46,1	45,5	44,9	44,5	49,3	48,7	48,3	47,8	47,3	V
Corriente en el punto de máxima potencia	I_{mpp}	2,88	2,82	2,75	2,68	2,59	3,15	3,07	2,98	2,89	2,80	A
Coefficiente de rendimiento del módulo	η_m	9,6	9,3	8,9	8,6	8,2						%

STC = Standard Test Condition: irradiación de 1.000 W/m², AM 1.5, temperatura de la célula de 25 °C. Las características eléctricas están clasificadas dentro de ±10% de los valores indicados de I_{SC} , V_{OC} y de +7/-2% de P_{max} . Los valores iniciales están aproximadamente un 15% por encima de los valores nominales (estabilizado), y se reducirán durante las primeras semanas de funcionamiento. Después de este periodo, la potencia de salida se estabilizará en torno al valor nominal en función de las variaciones estacionales.

DATOS ELÉCTRICOS (NOCT)

		NA-E135G5	NA-E130G5	NA-E125G5	NA-E120G5	NA-E115G5	
Potencia nominal	P_{max}	102,4	98,6	94,8	90,6	86,8	W_p
Tensión en circuito abierto	V_{OC}	56,8	55,9	55,3	54,7	54,2	V
Corriente de cortocircuito	I_{SC}	2,76	2,76	2,73	2,70	2,65	A
Tensión en el punto de máxima potencia	V_{mpp}	44,0	43,2	42,6	41,8	41,5	V
Corriente en el punto de máxima potencia	I_{mpp}	2,33	2,29	2,23	2,17	2,10	A
Temperatura Operativa Nominal de la Célula	NOCT	46	46	46	46	46	°C

NOCT: Temperatura de funcionamiento del módulo con una irradiación de 800 W/m², temperatura del aire de 20 °C, velocidad del viento 1 m/s.

VALORES LÍMITE

Tensión de sistema máxima admisible	1.000 V CC
Corriente inversa máxima	5 A
Rango de Temperatura	-40 to +90 °C
Capacidad de carga máxima	2.400 N/m ²

DATOS MECÁNICOS

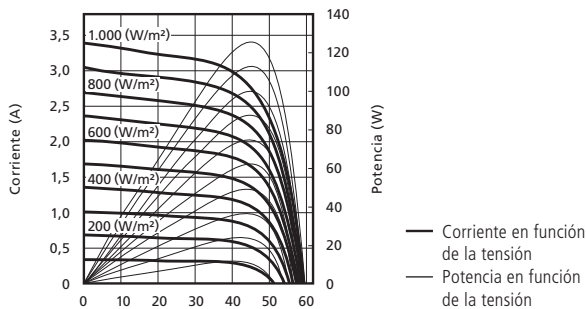
Longitud	1.402 mm
Ancho	1.001 mm
Profundidad (incluyendo la caja de conexiones = 24 mm)	7,4 mm
Peso	26 kg

COEFICIENTE DE TEMPERATURA

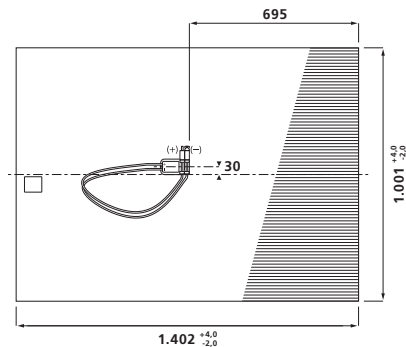
P_{max}	-0,24 % / °C
V_{OC}	-0,30 % / °C
I_{SC}	+0,07 % / °C

CURVAS CARACTERÍSTICAS NA-E125G5

Curvas características: Corriente/potencia en función de la tensión (temperatura de célula: 25 °C)



VISTA TRASERA



DATOS GENERALES

Células	Célula tándem de silicio amorfo (α-Si) y microcristalino (μc-Si)
Vidrio frontal vidrio trasero	vidrio blanco templado vidrio blanco templado
Caja de conexiones	PPE/resina PPO, clasificación IP65, 1 diodo de bypass incluido
Cable	2,5 mm ² , longitud 950 mm
Conector	SMK (compatible con MC4), Tipo CCT9901-2452F / CCT9901-2362F, IP67 Para prolongar los cables de conexión del módulo, utilice únicamente el conector SMK de la misma serie o el conector MultiContactAG MC4 (PV-KST04/PV-KBT04)

NOTA

Antes de montar los módulos fotovoltaicos, lea por favor con atención nuestras instrucciones de montaje detalladas. Siga las instrucciones al pie de la letra (p. ej. el polo negativo debe estar conectado a tierra, protección con fusibles/diodos de bloqueo).

Sharp Energy Solution Europe · a division of Sharp Electronics (Europe) GmbH · Sonninstrasse 3, 20097 Hamburg, Germany · Tel: +49(0)40/23 76 - 0 · Fax: +49(0)40/23 76 - 2193

www.sharp.es/solar

SHARP

Responsabilidad local:

Austria SolarInfo.at@sharp.eu
Benelux SolarInfo.seb@sharp.eu
Central & Eastern Europe SolarInfo.scee@sharp.eu
Denmark SolarInfo.dk@sharp.eu
France SolarInfo.fr@sharp.eu

Germany SolarInfo.de@sharp.eu
Scandinavia SolarInfo.sen@sharp.eu
Spain & Portugal SolarInfo.es@sharp.eu
Switzerland SolarInfo.ch@sharp.eu
United Kingdom SolarInfo.uk@sharp.eu

La portada muestra una instalación de 340 kWp en el Este de Alemania. **Nota:** Los datos técnicos pueden ser modificados sin previo aviso. Rogamos solicite a Sharp las hojas de datos actuales antes de utilizar un producto de Sharp. Sharp no se responsabiliza de daños en equipos que han sido dotados con productos de Sharp sin la consulta previa a una fuente de información segura. Las especificaciones pueden variar ligeramente y no son garantizadas. Encontrará las instrucciones de instalación y operación en los manuales correspondientes o podrá descargarlas de www.sharp.eu/solar. Este módulo no debería conectarse directamente a una carga.