

Smart String Inverter



Mayores ingresos

Eficiencia máxima del 98,65 %



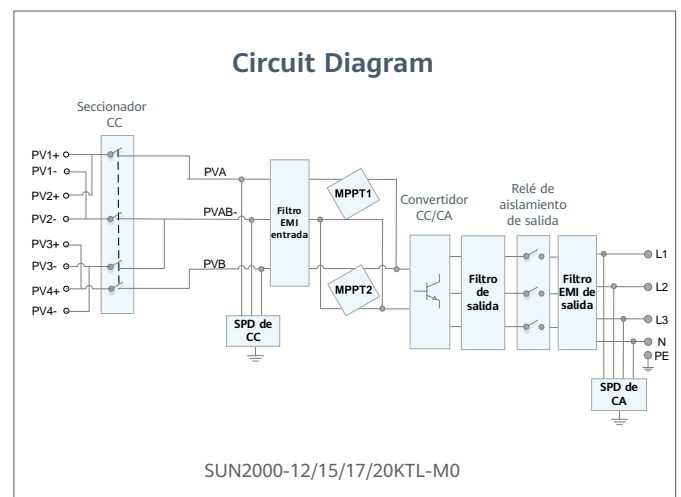
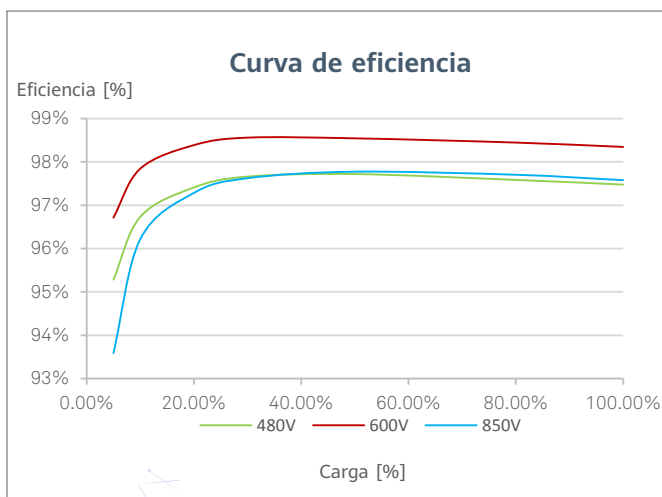
Fácil y sencillo

25 kg



Seguro y fiable

Protección contra arco eléctrico



SUN2000-12/15/17/20KTL-M0
Especificaciones técnicas

Especificaciones técnicas	SUN2000 -12KTL-M0	SUN2000 -15KTL-M0	SUN2000 -17KTL-M0	SUN2000 -20KTL-M0
---------------------------	----------------------	----------------------	----------------------	----------------------

Eficiencia

Máxima eficiencia	98.50%	98.65%	98.65%	98.65%
Eficiencia europea ponderada	98.00%	98.30%	98.30%	98.30%

Entrada

Entrada DC máxima recomendada	24,000 Wp	29,760 Wp	29,760 Wp	29,760 Wp
Tensión máxima de entrada ¹	1,080 V			
Rango de tensión de operación ²	160 V ~ 950 V			
Tensión de arranque	200 V			
Rango de tensión de potencia máxima de MPPT	380 Vdc ~ 850 Vdc	380 Vdc ~ 850 Vdc	400 Vdc ~ 850 Vdc	480 Vdc ~ 850 Vdc
Tensión nominal de entrada	600 V			
Intensidad de entrada máxima por MPPT	22 A			
Intensidad de cortocircuito máxima	30 A			
Cantidad de rastreadores MPP	2			
Cantidad máxima de entradas por MPPT	2			

Salida

Conexión a red eléctrica	Tres fases			
Potencia nominal activa de CA	12,000 W	15,000 W	17,000 W	20,000 W
Máx. potencia aparente de CA	13,200 VA	16,500 VA	18,700 VA	22,000 VA
Tensión nominal de Salida	220 Vac / 380 Vac, 230 Vac / 400 Vac, 3W + N + PE			
Frecuencia nominal de red de CA	50 Hz / 60 Hz			
Máx. intensidad de salida	20 A	25.2 A	28.5 A	33.5 A
Factor de potencia ajustable	0,8 capacitivo ... 0,8 inductivo			
Máx. distorsión armónica total	≤ 3 %			

Características y protecciones

Dispositivo de desconexión del lado de entrada	Sí
Protección anti-isla	Sí
Protección contra sobreintensidad de CA	Sí
Protección contra cortocircuito de CA	Sí
Protección contra sobretensión de CA	Sí
Protección contra polaridad inversa CC	Sí
Protección contra descargas atmosféricas CC ³	Sí
Protección contra descargas atmosféricas CA ³	Sí
Monitorización de corriente residual	Sí
Protección contra fallas de arco	Sí
Control del receptor Ripple	Sí

Datos generales

Rango de temperatura de operación	-25 ~ + 60 °C (Derating por encima de 45 ° C @ Potencia nominal de salida)
Humedad de operación relativa	0 % RH ~ 100% RH
Altitud de operación	0 - 4,000 m (disminución de la capacidad eléctrica a partir de los 2,000 m)
Ventilación	Convección natural
Pantalla	LED Indicators
Comunicación	RS485; WLAN vía Smart Dongle-WLAN/WLAN-FE; Ethernet vía Smart Dongle-WLAN-FE; 4G / 3G / 2G vía Smart Dongle-4G
Peso (incluida ménsula de montaje)	25 kg
Dimensiones (incluida ménsula de montaje)	525 x 470 x 262 mm
Grado de protección	IP65
Consumo de noche la durante energía	< 1 W

Cumplimiento de estándares (más opciones disponibles previa solicitud)

Seguridad	EN/IEC 62109-1, EN/IEC 62109-2
Estándares de conexión a red eléctrica	G98, G99, EN 50438, CEI 0-21, CEI 0-16, VDE-AR-N-4105, VDE-AR-N-4110, AS 4777, C10/11, ABNT, UTE C15-712, RD 1699, RD 661, PO 12.3, TOR D4, NRS 097-2-1, IEC61727, IEC62116, DEWA 2.0

* 1 The maximum input voltage is the upper limit of the DC voltage. Any higher input DC voltage would probably damage inverter.

* 2 Any DC input voltage beyond the operating voltage range may result in inverter improper operating.

* 3 Compatible TYPE II protection class according to EN / IEC 61643-11