

We care! Since 1975.

KD190GH-2PU

Módulos de alto rendimiento fotovoltaicos policristalinos



Residencia, Austria

TECNOLOGÍA PUNTA

▶ Celúla:

- 156 mm × 156 mm
- Policristalina, 3 busbar
- Nivel de eficiencia > 16 %
- Integrado en lámina EVA
- Procedimiento RIE patentado: mínima reflexión de la luz, color oscuro homogéneo

▶ Bastidor:

- Aluminio negro anodizado revestido
- Atornillado y adicionalmente encolado
- Capacidad de carga: 5.400 N/m²
- Aberturas de drenaje internas contra daños por heladas
- Autorizado para sistemas de inserción
- Montaje flexible (transversal o vertical)

▶ Caja de empalme:

- Incl. diodos derivadores
- Totalmente sellada
- Máxima categoría de no inflamabilidad 5V-A según UL94

- Diodos derivadores Si p/n resistentes a la sobretensión
- Preconfeccionada con líneas conectoras y uniones enchufables originales multi-contacto

▶ Emparejado:

- Proceso de clasificación: se logra la potencia nominal de dos módulos emparejados (≥ 380 Wp con dos KD190GH-2PU)

▶ Producción:

- Procesos de producción totalmente automatizados e integrados en plantas propias
- No se compran productos intermedios
- 100 % control final

▶ Asistencia:

- Servicio de asistencia al cliente en toda Europa, desde Esslingen, Alemania

LA COMPAÑÍA

Kyocera Solar es una de las pioneras del sector fotovoltaico y tiene más de 35 años de experiencia. Desde entonces que participamos en numerosas soluciones avanzadas en todo el mundo. La innovación y la calidad son lo que más nos importa.

Nuestra meta es hacer que la energía solar sea accesible para todas las personas, procurando así un aprovisionamiento de energía ampliamente difundido y sostenible.



TUVdotCOM Service: plataforma en Internet para calidad y seguridad comprobada

TUVdotCOM-ID: 0000023299

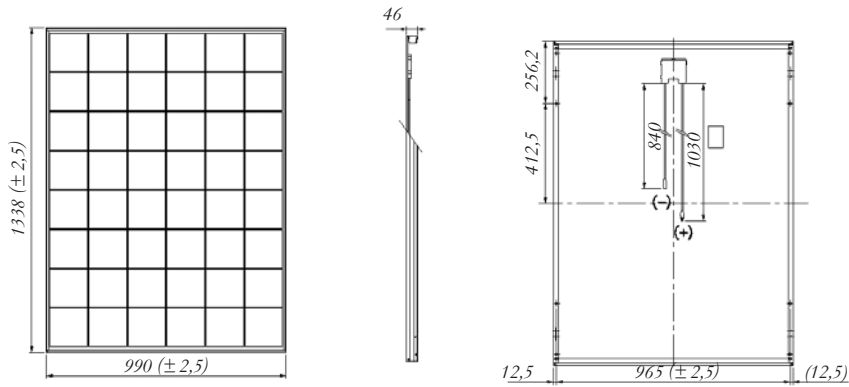
IEC 61215 ed. 2, IEC 61730 y Categoría de protección II

Kyocera es una empresa certificada según ISO 9001, ISO 14001 y OHSAS18001.



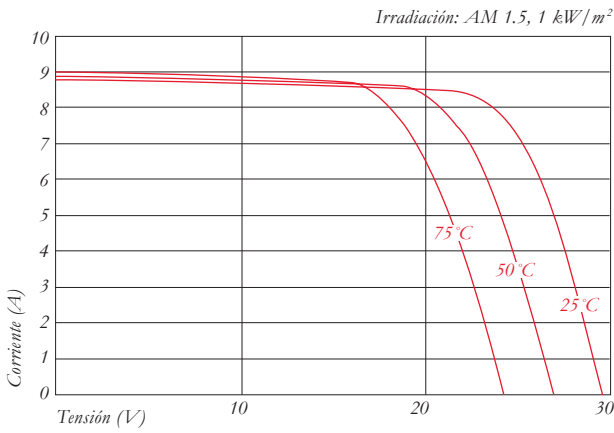
ESPECIFICACIONES

en mm

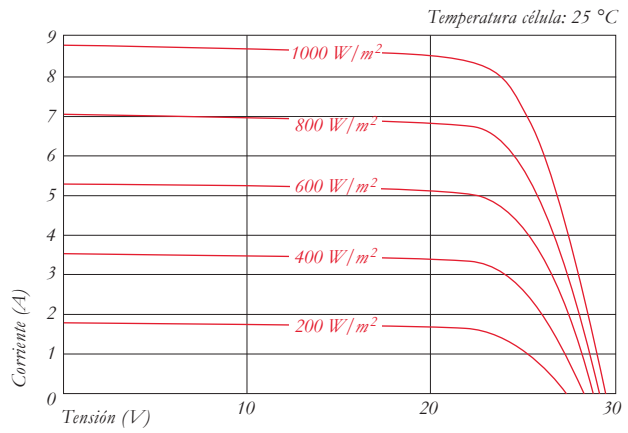


CARACTERÍSTICAS ELÉCTRICAS

Curva característica de tensión y corriente a distintas temperaturas de la célula



Curva característica de tensión y corriente con distinta irradiación



CARACTERÍSTICAS ELÉCTRICAS

Tipo de módulo PV	KD190GH-2PU
A 1000 W/m² (STC)*	
Potencia nominal P	[W] 190
Tensión máxima del sistema	[V] 1000
Tensión de máxima potencia	[V] 23,6
Corriente de máxima potencia	[A] 8,06
Tensión de circuito abierto	[V] 29,5
Corriente de cortocircuito	[A] 8,82
Nivel de eficiencia	[%] 14,3

A 800 W/m² (NOCT)**

Potencia nominal P	[W] 137
Tensión de máxima potencia	[V] 21,3
Corriente de máxima potencia	[A] 6,45
Tensión de circuito abierto	[V] 27
Corriente de cortocircuito	[A] 7,14
NOCT	[°C] 45

Tolerancia de potencia	[%] +5 / -5
Resistencia a la corriente inversa I _R	[A] 15
Protección máx. del string	[A] 15
Coefficiente de temperatura de la tensión de circuito abierto [%/K]	-0,36
Coefficiente de temperatura de la corriente de cortocircuito [%/K]	0,06
Coefficiente de temperatura a P _{max} [%/K]	-0,46
Reducción del nivel de eficacia de 1000 W/m ² a 200 W/m ² [%]	5,3

MEDIDAS

Longitud	[mm]	1338 (±2,5)
Ancho	[mm]	990 (±2,5)
Altura / incl. caja de contacto	[mm]	46
Peso	[kg]	16
Cable	[mm]	(+)1030 / (-)840
Tipo de conexión		MC PV-KBT3 / MC PV-KST3
Caja de contacto	[mm]	113 × 82 × 15
Número de diodos derivadores		3
Código IP		IP65

CÉLULAS

Cantidad por módulo	48
Tecnología celular	polycrystalina
Tamaño celular (cuadrado)	[mm] 156 × 156
Conexión de células	3 busbar

DATOS GENERALES

Garantía de rendimiento	10*** / 20 años ****
Garantía	10 años *****

* Los índices eléctricos son válidos en condiciones de prueba estándar (STC): Irradiación de 1000 W/m², masa de aire AM 1.5 y temperatura celular de 25 °C.

** Los índices bajo temperatura operativa nominal de las células (NOCT): Irradiación de 800 W/m², masa de aire AM 1.5, velocidad del viento de 1 m/s y temperatura ambiente de 20 °C.

*** 10 años el 90% de la potencia mínima especificada P bajo condiciones de prueba normalizadas (STC)

**** 20 años el 80% de la potencia mínima especificada P bajo condiciones de prueba normalizadas (STC)

***** En el caso de países dentro de Europa

Su distribuidor Kyocera local:

European Headquarter:

KYOCERA Fin ceramics GmbH
Solar Division
Fritz-Mueller-Straße 27
73730 Esslingen/Alemania
Tel: +49 (0)711-93 93 49 99
Fax: +49 (0)711-93 93 49 50
E-Mail: solar@kyocera.de
www.kyocerasolar.de

Sales Office Spain:

KYOCERA Fin ceramics GmbH
Spain Branch I Solar Division
Avda. Manacor, 2
28290 Las Matas Madrid/España
Tel: +34 91 63 18 392
Fax: +34 91 63 18 219
E-Mail: solar@kyocera.de
www.kyocerasolar.es