

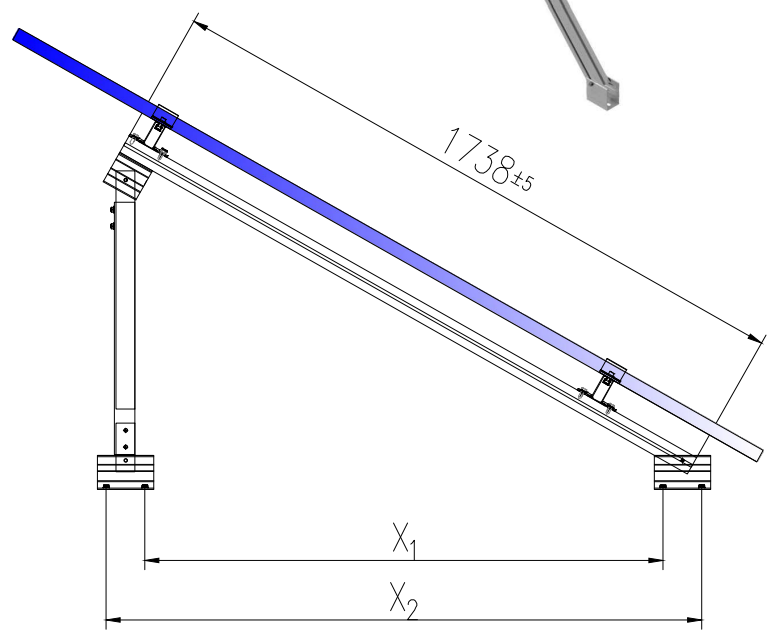
Ficha técnica

Soporte inclinado abierto regulable para cubierta plana

14.1V



- Soporte inclinado regulable para cubierta de hormigón o subestructura.
- Anclaje a hormigón.
- Soporte premontado, más robusto, lo que permite ir a luces entre pórticos más largas.
- Disposición de los módulos: Vertical.
- Valido para espesores de módulos de 30 hasta 45 mm.
- Tornillería de anclaje no incluida.
- Kits disponibles de 1 hasta 3 módulos.
- Inclinación regulable de 30° a 50°



Viento: Hasta 150 Km/h (Ver documento de velocidades del viento)

Materiales: Perfilería de aluminio EN AW 6005A T6
Tornillería de acero inoxidable A2-70

Comprobar el buen estado y la capacidad portante de la cubierta antes de cualquier instalación.
Comprobar la impermeabilidad de la fijación una vez colocada.

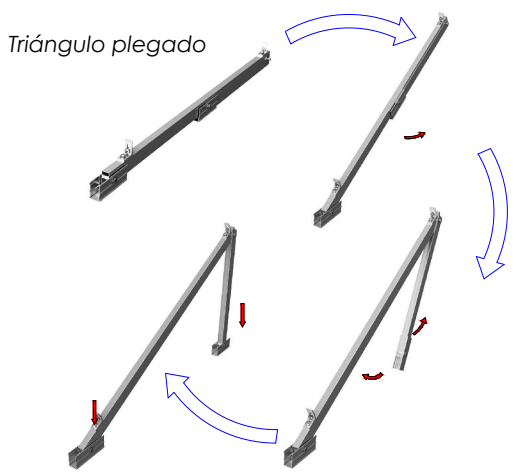
Para módulos de hasta **2279x1150 - Sistema Kit**

2279x1150 **Kit** (Ver página 2)



Fácil montaje de la inclinación deseada, desde 30° a 50°.

30°	X ₁	1366
	X ₂	1573
35°	X ₁	1310
	X ₂	1517
40°	X ₁	1228
	X ₂	1435
45°	X ₁	1137
	X ₂	1343
50°	X ₁	1035
	X ₂	1242



Apriete de las uniones y anclaje al suelo mediante tornillo de hasta M10.

Par de apriete:
 Tornillo Presor 7 Nm
 Tornillo M8 Hexagonal 20 Nm
 Tornillo M10 Hexagonal 40 Nm
 Tornillo M6,3 Hexagonal 10 Nm

Herramientas necesarias:



Seguridad:



Reservado el derecho a efectuar modificaciones - Las ilustraciones de productos son a modo de ejemplo y pueden diferir del original.

