

# Ficha técnica

## Soporte inclinado abierto para cubierta plana

# 14V



- Soporte inclinado para cubierta de hormigón o subestructura.
- Anclaje a hormigón.
- Soporte premontado, más robusto, lo que permite ir a luces entre pórticos más largas.
- Disposición de los módulos: Vertical.
- Valido para espesores de módulos de 30 hasta 45 mm.
- Tornillería de anclaje no incluida
- Kits disponibles de 1 hasta 3 módulos.
- Inclinación disponible de 15° y 30° en el mismo pórtico.

**Viento:** Hasta 150 Km/h (Ver documento de velocidades del viento)

**Materiales:** Perfilería de aluminio EN AW 6005A T6  
Tornillería de acero inoxidable A2-70

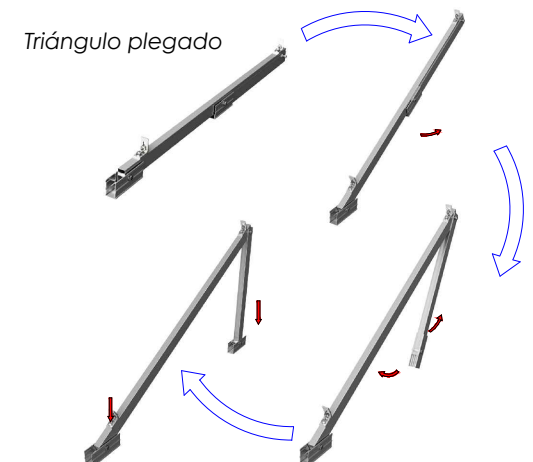
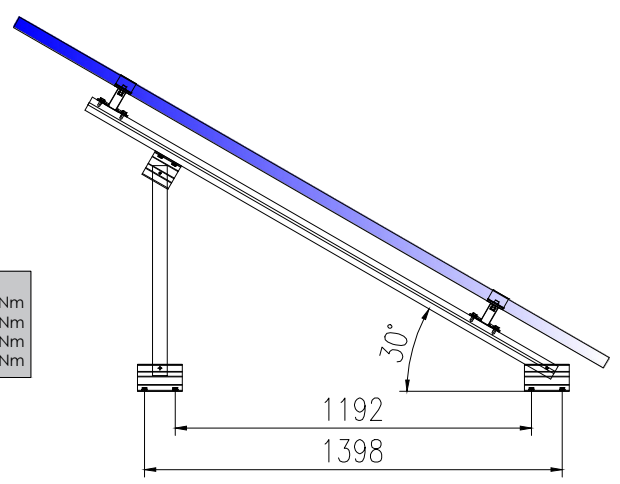
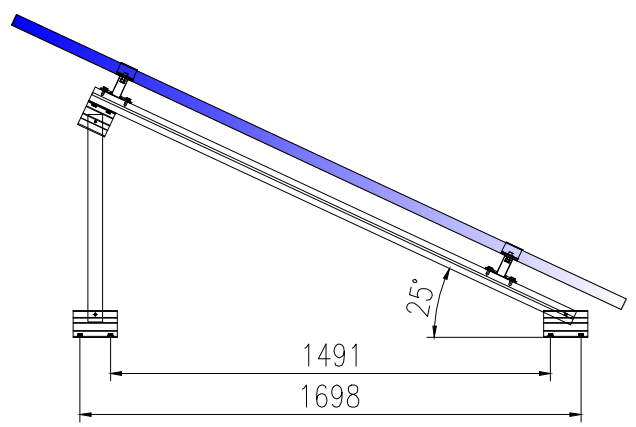
*Comprobar el buen estado y la capacidad portante de la cubierta antes de cualquier instalación.  
Comprobar la impermeabilidad de la fijación una vez colocada.*

Para módulos de hasta **2279x1150 - Sistema Kit**

2279x1150 **Kit** (Ver página 2)



Perfil compatible G2



**Par de apriete:**

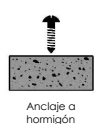
Tornillo Presor	7 Nm
Tornillo M8 Hexagonal	20 Nm
Tornillo M10 Hexagonal	40 Nm
Tornillo M6.3 Hexagonal	10 Nm

Apriete de las uniones y anclaje al suelo mediante tornillo de hasta M10.

Herramientas necesarias:



Seguridad:



Marcado ES19/86524 CE

Reservado el derecho a efectuar modificaciones - Las ilustraciones de productos son a modo de ejemplo y pueden diferir del original.