

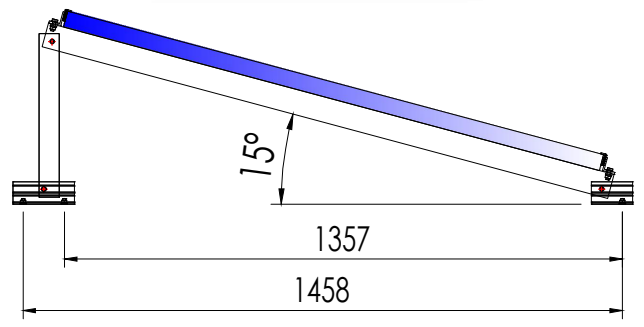
Ficha técnica

Soporte inclinado abierto para cubierta plana, 1 módulo.

19.1H



- Soporte inclinado para cubierta de hormigón o subestructura.
- Anclaje a hormigón.
- Soporte premontado.
- Sin perfil guía.
- Disposición de los módulos: Horizontal.
- Valido para espesores de módulos de 30 hasta 50 mm.
- Tornillería de anclaje no incluida.
- inclinación estándar de 15° y 30°



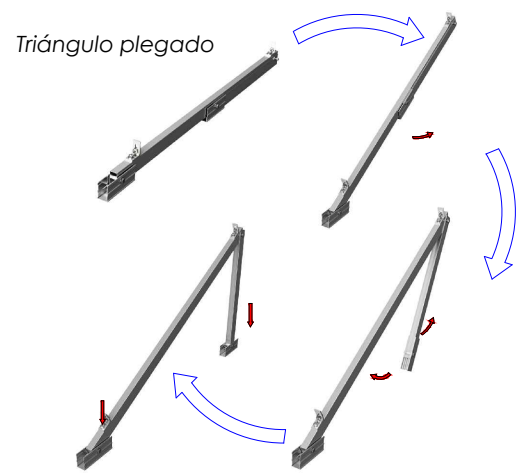
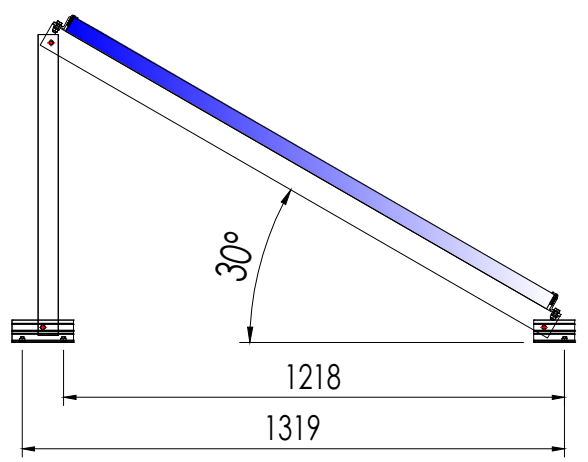
Viento: Hasta 150 Km/h (Ver documento de velocidades del viento)

Materiales: Perfilera de aluminio EN AW 6005A T6
Tornillería de acero inoxidable A2-70

Comprobar el buen estado y la capacidad portante de la cubierta antes de cualquier instalación.
Comprobar la impermeabilidad de la fijación una vez colocada.

Para módulos de hasta **2400x1350 - Sistema Kit**

2400x1350 **Kit** (Ver página 2)

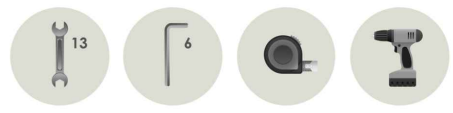


Par de apriete:

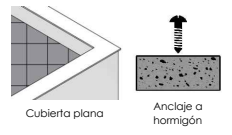
| | |
|-------------------------|-------|
| Tornillo Presor | 7 Nm |
| Tornillo M8 Hexagonal | 20 Nm |
| Tornillo M10 Hexagonal | 40 Nm |
| Tornillo M6.3 Hexagonal | 10 Nm |

Apriete de las uniones y anclaje al suelo mediante tornillo de hasta M10.

Herramientas necesarias:



Seguridad:



Reservado el derecho a efectuar modificaciones. Las ilustraciones de productos son a modo de ejemplo y pueden diferir del original.