

Ficha técnica

Soporte inclinado abierto para cubierta plana,
1 módulo.

19H



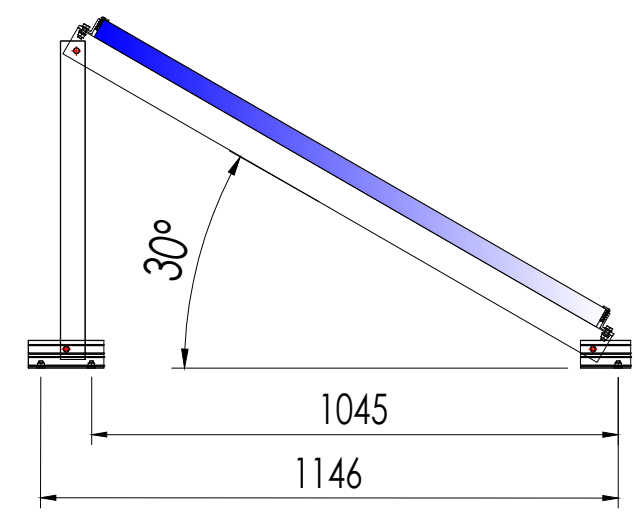
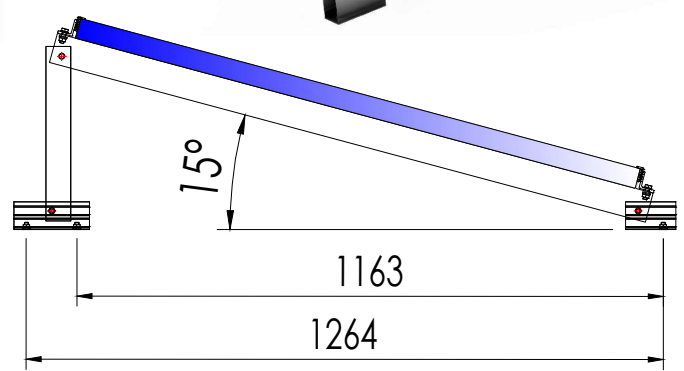
- Soporte inclinado para cubierta de hormigón o subestructura.
- Anclaje a hormigón.
- Soporte premontado.
- Sin perfil guía.
- Disposición de los módulos: Horizontal.
- Valido para espesores de módulos de 30 hasta 50 mm.
- Tornillería de anclaje no incluida.
- inclinación estándar de 15° y 30°

Viento: Hasta 150 Km/h (Ver documento de velocidades del viento)

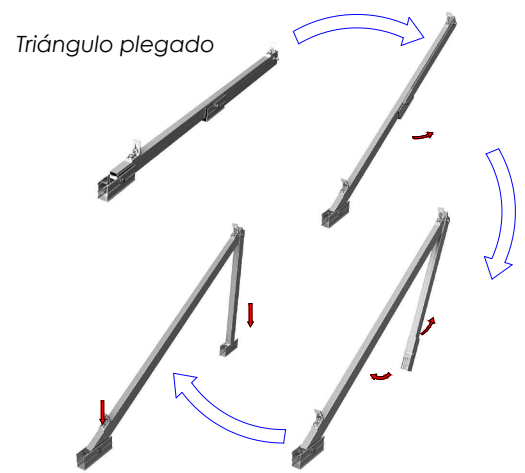
Materiales: Perfilera de aluminio EN AW 6005A T6
Tornillería de acero inoxidable A2-70

Comprobar el buen estado y la capacidad portante de la cubierta antes de cualquier instalación.

Comprobar la impermeabilidad de la fijación una vez colocada.



Para módulos de hasta **2279x1150 - Sistema Kit**

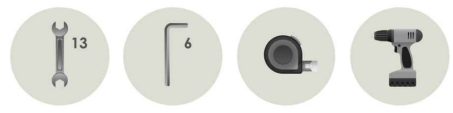


Par de apriete:

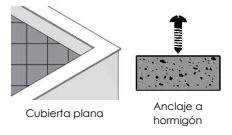
Tornillo Presor	7 Nm
Tornillo M8 Hexagonal	20 Nm
Tornillo M10 Hexagonal	40 Nm
Tornillo M6.3 Hexagonal	10 Nm

Apriete de las uniones y anclaje al suelo mediante tornillo de hasta M10.

Herramientas necesarias:



Seguridad:



Reservado el derecho a efectuar modificaciones. Las ilustraciones de productos son a modo de ejemplo y pueden diferir del original.