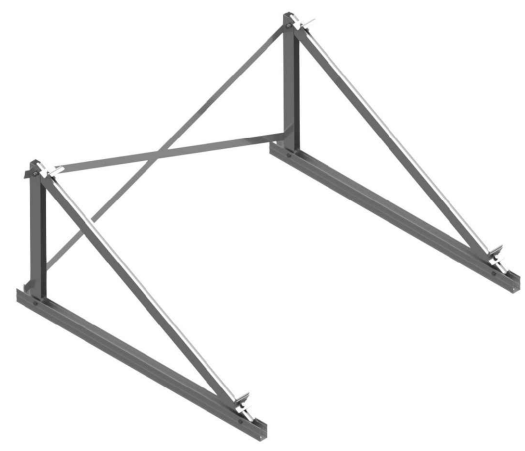


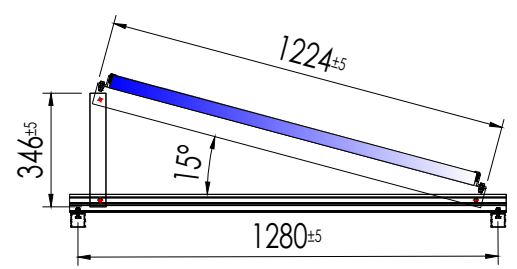
Ficha técnica

Soporte inclinado cerrado para anclaje a correas en cubiertas metálicas cubierta metálica.

21H



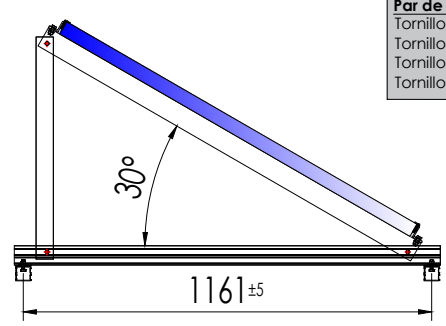
- Soporte inclinado para cubierta metálica o subestructura.
- Anclaje a correa.
- Soporte premontado.
- Sin perfil guía.
- Disposición de los módulos: Horizontal.
- Valido para espesores de módulos de 30 hasta 45 mm.
- Tornillería de anclaje no incluida.
- Kits disponibles de 1 hasta 3 módulos.
- Inclinación estándar 15° y 30°.



Viento: Hasta 150 Km/h (Ver documento de velocidades del viento)
 Materiales: Perfilería de aluminio EN AW 6005A T6
 Tornillería de acero inoxidable A2-70
 Comprobar el buen estado y la capacidad portante de la cubierta antes de cualquier instalación.
 Comprobar la impermeabilidad de la fijación una vez colocada.

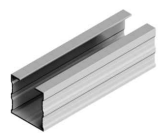
Par de apriete:

| | |
|-------------------------|-------|
| Tornillo Presor | 7 Nm |
| Tornillo M8 Hexagonal | 20 Nm |
| Tornillo M10 Hexagonal | 40 Nm |
| Tornillo M6.3 Hexagonal | 10 Nm |

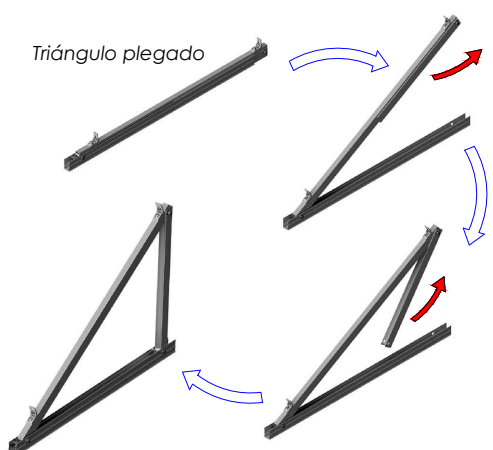


Para módulos de hasta 2279x1150 - Sistema Kit

2279x1150

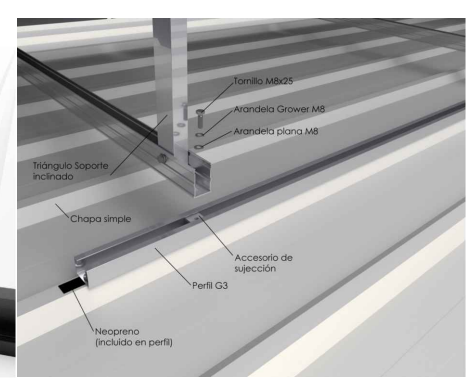
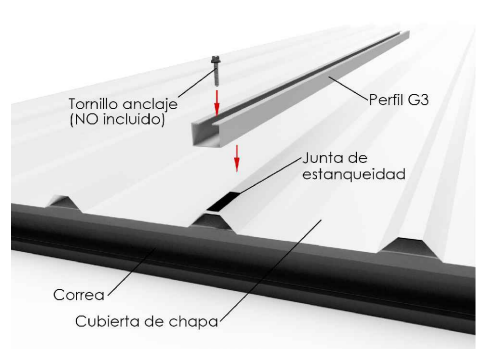


Perfil compatible G3



Triángulo plegado

Apriete de las uniones y anclaje al suelo mediante tornillo de hasta M10



Herramientas necesarias:



Seguridad:



Marcado ES19/86524 CE



Reservado el derecho a efectuar modificaciones. Las ilustraciones de productos son a modo de ejemplo y pueden diferir del original.