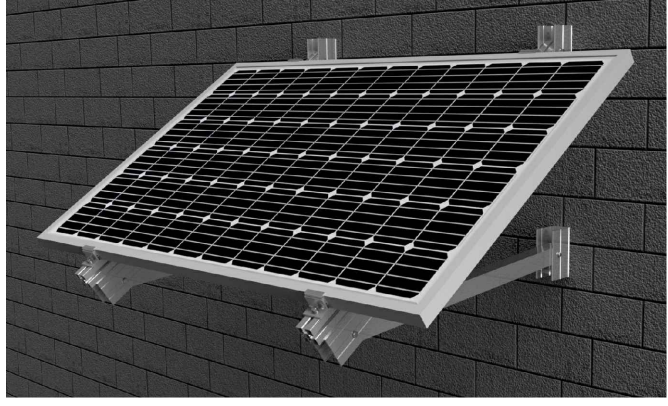


Ficha técnica

Soporte inclinado abierto para fachada 1 módulo

15H



- Soporte inclinado para fachada.
- Soporte premontado
- Anclaje a muro
- Disposición de los módulos: Horizontal
- Ofrece dos posiciones de anclaje: 30° y 35°
- Valido para espesores de módulos de 30 hasta 45 mm.
- Tornillería de anclaje no incluida
- Kits unitario de 1 módulo.

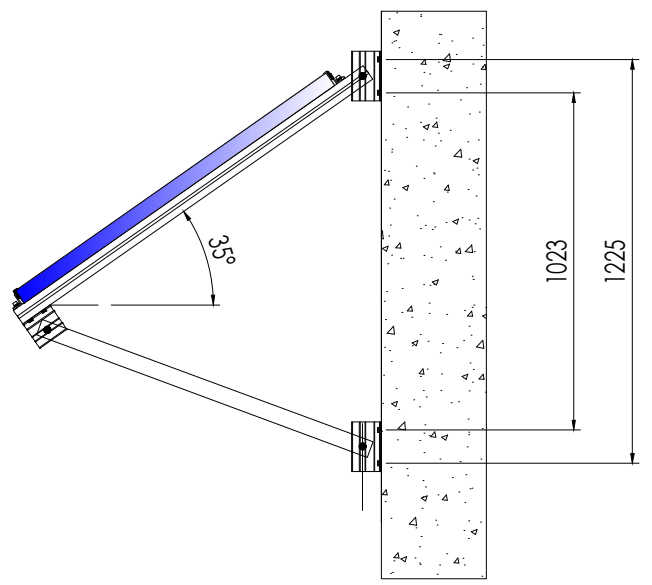
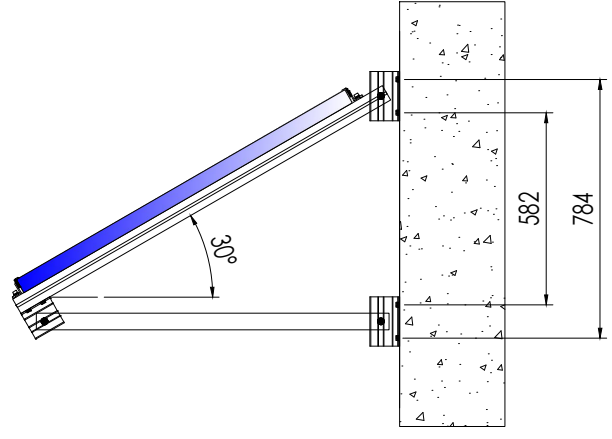
Viento: Hasta 150 Km/h (Ver documento de velocidades del viento)

Materiales: Perfilería de aluminio EN AW 6005A T6
Tornillería de acero inoxidable A2-70

*Comprobar el buen estado y la capacidad portante del muro antes de cualquier instalación.
Comprobar la impermeabilidad de la fijación una vez colocada.*

Para módulos de hasta **2279x1150** - Sistema Kit

2279x1150 **Kit**



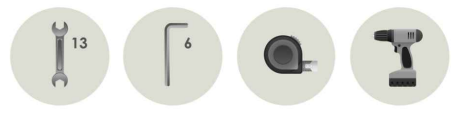
Anclaje al muro mediante tornillo de hasta M10
Tornillos no incluidos



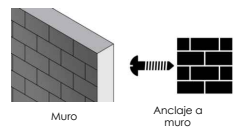
*Cada triángulo debe fijarse con 4 puntos.
Comprobar la capacidad portante del muro.*

Par de apriete:	
Tornillo Presor	7 Nm
Tornillo M8 Hexagonal	20 Nm

Herramientas necesarias:



Seguridad:



Reservado el derecho a efectuar modificaciones · Las ilustraciones de productos son a modo de ejemplo y pueden diferir del original.