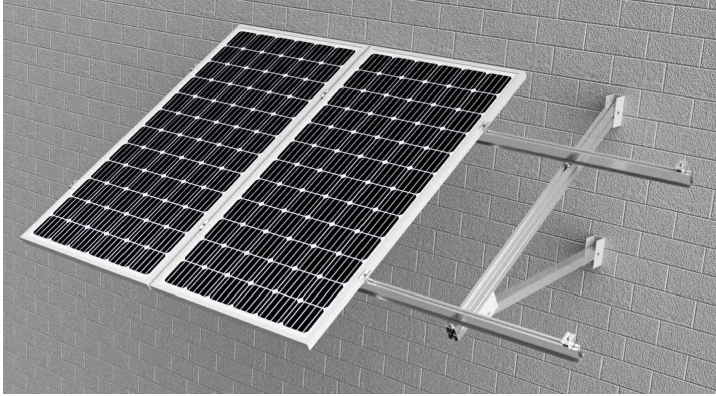


# Ficha técnica

## Soporte inclinado abierto para fachada

# 15V

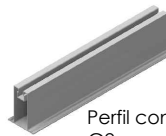


- Soporte inclinado para fachada.
- Soporte premontado
- Anclaje a muro
- Disposición de los módulos: Vertical.
- Valido para espesores de módulos de 30 hasta 45 mm.
- Tornillería de anclaje no incluida.
- Kits disponibles de 1 hasta 3 módulos.
- Ofrece dos posiciones de anclaje: 30° y 35°

**Viento:** Hasta 150 Km/h (Ver documento de velocidades del viento)  
**Materiales:** Perfilaría de aluminio EN AW 6005A T6  
 Tornillería de acero inoxidable A2-70  
*Comprobar el buen estado y la capacidad portante del muro antes de cualquier instalación.  
 Comprobar la impermeabilidad de la fijación una vez colocada.*

Para módulos de hasta **2279x1150 - Sistema Kit**

2279x1150



Perfil compatible G2

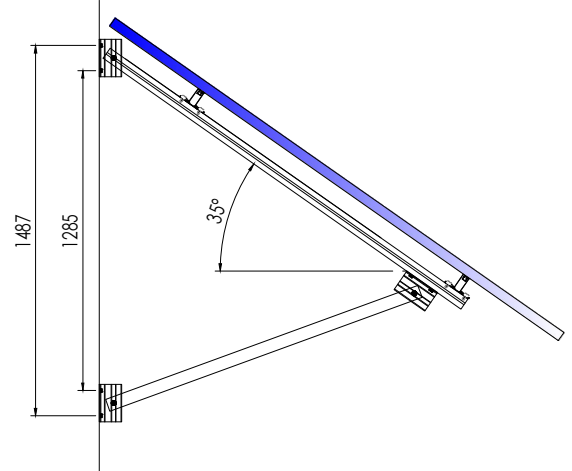
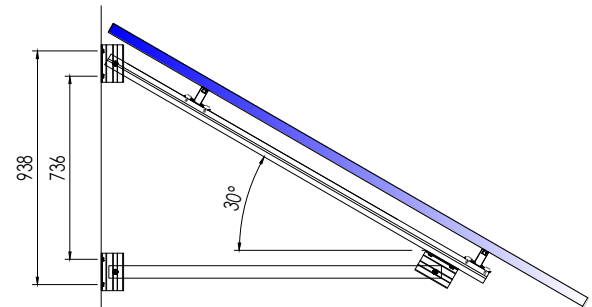
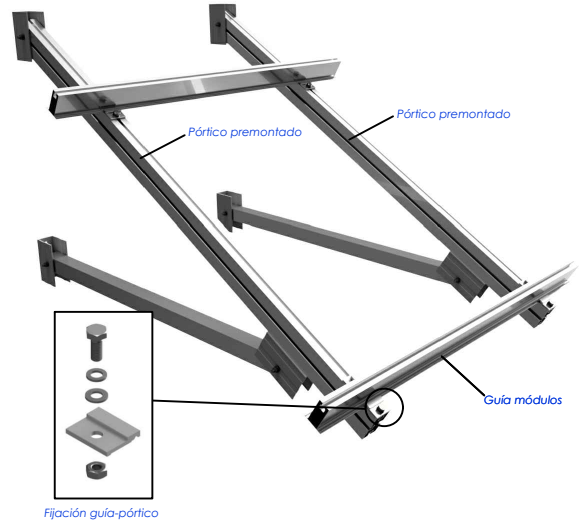


Anclaje al muro mediante tornillo de hasta M10  
 Tornillos no incluidos

Puntos de anclaje

Cada triángulo debe fijarse con 4 puntos.  
 Comprobar la capacidad portante del muro.

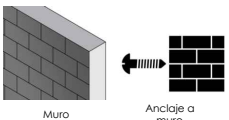
Par de apriete:	
Tornillo Presor	7 Nm
Tornillo M8 Hexagonal	20 Nm
Tornillo M10 Hexagonal	40 Nm
Tornillo M6.3 Hexagonal	10 Nm



Herramientas necesarias:



Seguridad:



Marcado ES19/86524 CE

Reservado el derecho a efectuar modificaciones. Las ilustraciones de productos son a modo de ejemplo y pueden diferir del original.