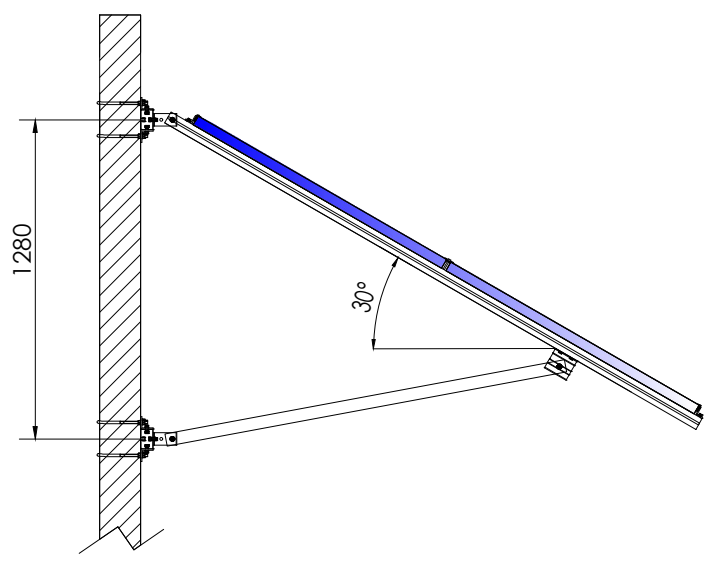
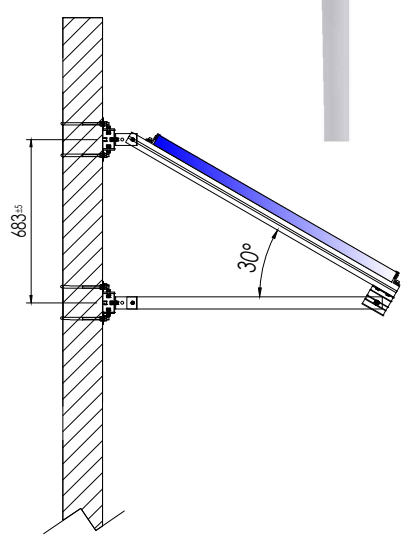


Ficha técnica

Soporte inclinado para poste existente.

17H



- Soporte inclinado para poste existente.
- Soporte premontado.
- Para postes existentes de Ø 90-160.
- Incluye abrazadera de fijación a poste.
- Disposición de los módulos: Horizontal.
- Inclinación soporte 30°
- Valido para espesores de módulos de 30 hasta 45 mm.
- Kits disponibles de 1 y 2 módulos.

Viento:	Hasta 120 Km/h (Ver documento de velocidades del viento)
Materiales:	Perfilería de aluminio EN AW 6005A T6 Tornillería de acero inoxidable A2-70

Para módulos de hasta 2279x1150 - Sistema Kit



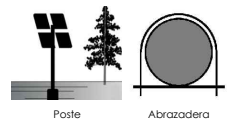
2279x1150

Par de apriete:	
Tornillo Presor	7 Nm
Tornillo M8 Hexagonal	20 Nm
Tornillo M10 Hexagonal	40 Nm
Tornillo M6.3 Hexagonal	10 Nm

Herramientas necesarias:



Seguridad:



Marcado ES19/86524 CE

Reservado el derecho a efectuar modificaciones - Las ilustraciones de productos son a modo de ejemplo y pueden diferir del original.