

# Ficha técnica

## Soporte inclinado con poste.

# 18H



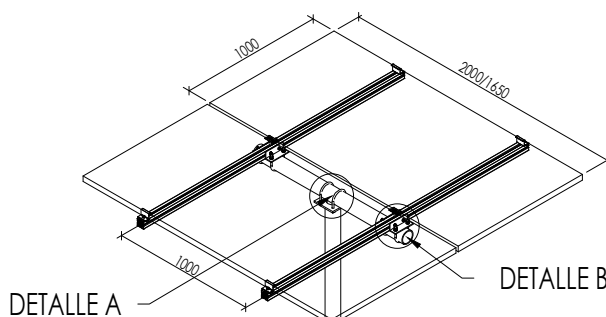
- Soporte inclinado para poste.
- Poste incluido.
- Soporte premontado.
- Disposición de los módulos: Horizontal.
- Inclinación regulable entre 0° y 15°
- Valido para espesores de módulos de 30 hasta 45 mm.
- Kits disponibles de 1 y 2 módulos.
- Altura poste 3m.

Viento: Hasta 100 Km/h (Ver documento de velocidades del viento)

Materiales: Perfilería de aluminio EN AW 6005A T6  
Tornillería de acero inoxidable A2-70  
Poste de acero galvanizado en caliente

Para módulos de hasta 2279x1150 - Sistema Kit

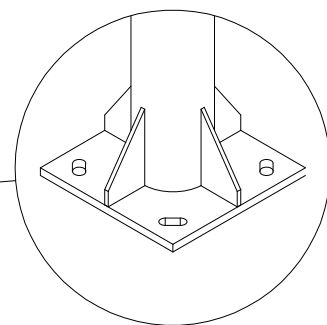
2279x1150



Inclinación regulable 0°-15°

Zapata 700 x 700 x 450  
Armadura superior e inferior: #Ø12/25

Anclaje al suelo mediante tornillo de M12  
Tornillos no incluidos.  
Fijar cada poste con 4 tornillos.



Herramientas necesarias:

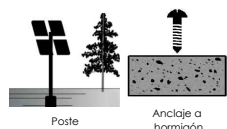


Seguridad:



Par de apriete:

Tornillo Presor	7 Nm
Tornillo M8 Hexagonal	20 Nm
Tornillo M10 Hexagonal	40 Nm
Tornillo M6.3 Hexagonal	10 Nm



Marcado ES19/86524 CE