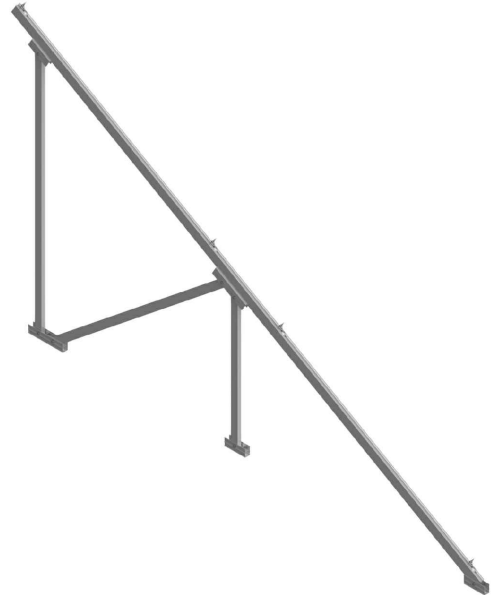


Ficha técnica

Soporte inclinado abierto para cubierta plana, 2 filas de módulos

42V



- Soporte inclinado para cubierta de hormigón o subestructura.
- Anclaje a hormigón.
- Soporte premontado.
- Disposición de los módulos: Vertical.
- Valido para espesores de módulos de 30 hasta 45 mm.
- Tornillería de anclaje no incluida.
- Kits disponibles: 2, 4, 6 y 8 módulos.
- Inclinación disponible 15° y 30°.
- Inclinación máxima admitida 35°.

Viento: Hasta 110 Km/h (Ver documento de velocidades del viento)
Materiales: Perfilera de aluminio EN AW 6005A T6
 Tornillería de acero inoxidable A2-70
*Comprobar el buen estado y la capacidad portante de la cubierta antes de cualquier instalación.
 Comprobar la impermeabilidad de la fijación una vez colocada.*

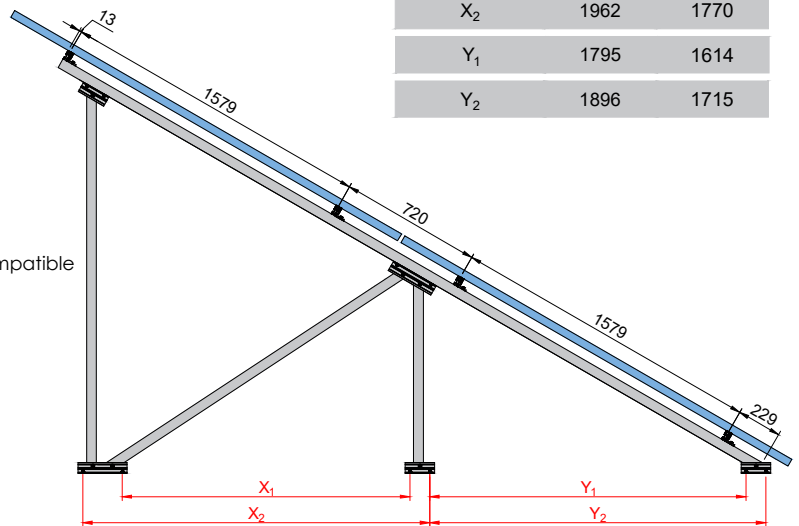
Dos opciones:

Para módulos de hasta 2279x1150 - Sistema Kit

2279x1150  (Ver página 2)



INCLINACIÓN	Distancia anclajes	
	15°	30°
X ₁	1660	1468
X ₂	1962	1770
Y ₁	1795	1614
Y ₂	1896	1715



Distancia máxima entre pórticos ≤ 1550 mm

Par de apriete:
 Tornillo Presor 7 Nm
 Tornillo M8 Hexagonal 20 Nm
 Tornillo M10 Hexagonal 40 Nm
 Tornillo M6.3 Hexagonal 10 Nm

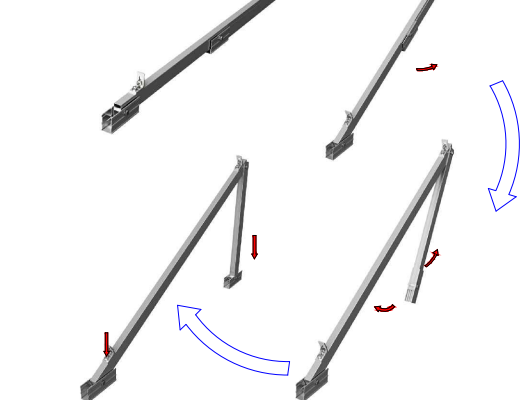
Herramientas necesarias:



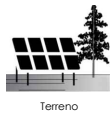
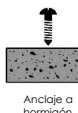
Seguridad:



Triángulo plegado



Apriete de las uniones y anclaje al suelo mediante tornillo de hasta M10.



100% Reciclabable

Markado ES19/86524 CE