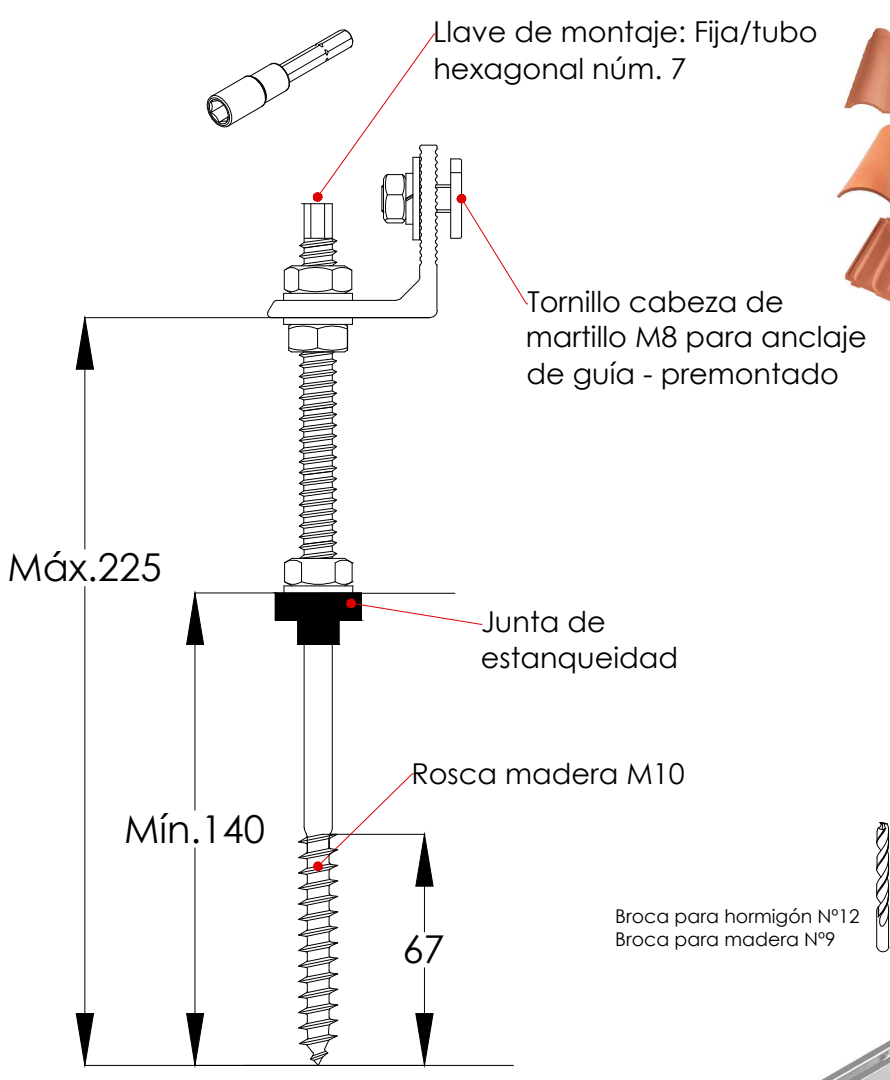
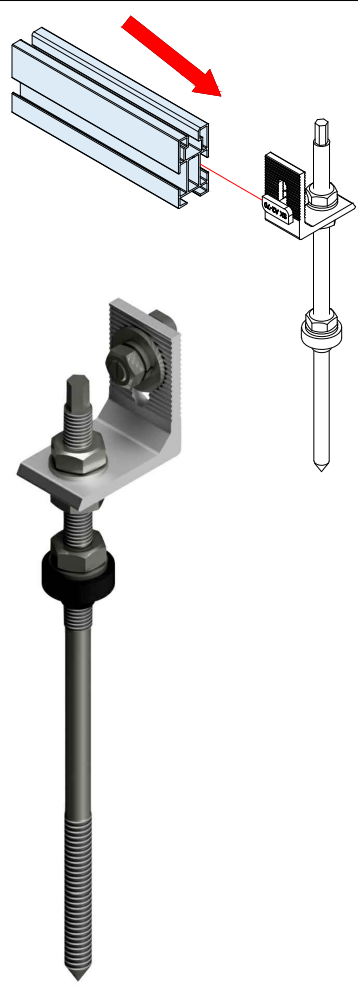
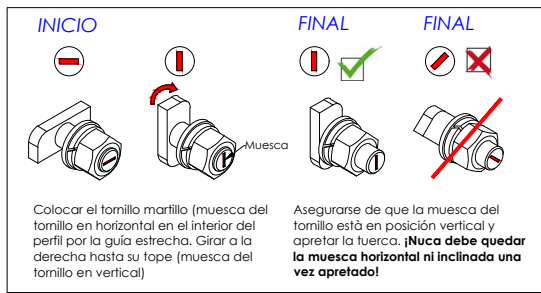


Ficha técnica

Fijación para teja con anclaje a madera u hormigón

S01



Par de apriete:	
Tornillo M8 Hexagonal	20 Nm
Tornillo M10 Hexagonal	40 Nm

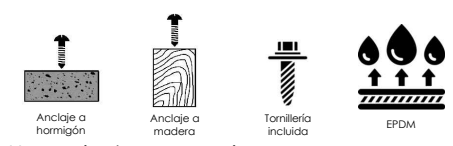


S01
 Fijación para cubiertas teja.
 Anclaje a hormigón o a vigas de madera.

Fijación premontada.

Tornillería acero inoxidable A2-70
 Incluye junta de estanqueidad.
 Incluye tornillos de fijación a perfil G1.

Material 100% reciclable.
 Cómoda instalación.



Herramientas necesarias:



Seguridad:



Reservado el derecho a efectuar modificaciones. Las ilustraciones de productos son a modo de ejemplo y pueden diferir del original.