

Ficha técnica

Fijación para anclaje directo a chapa, en el lateral de la greca

S04

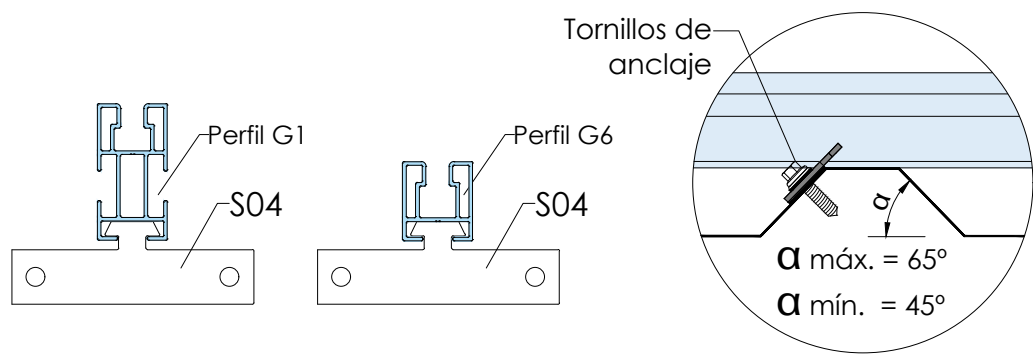
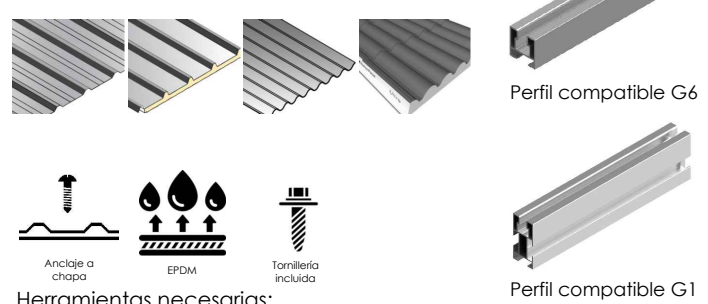
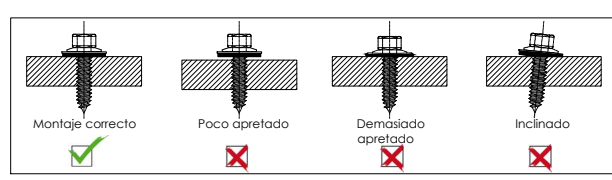
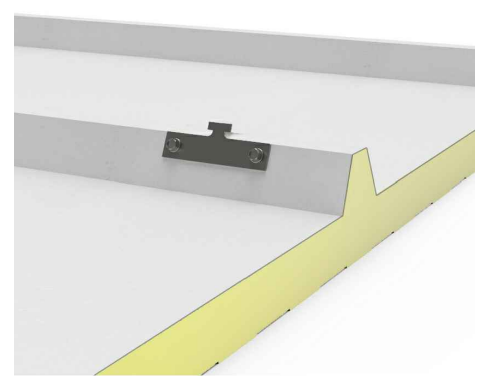
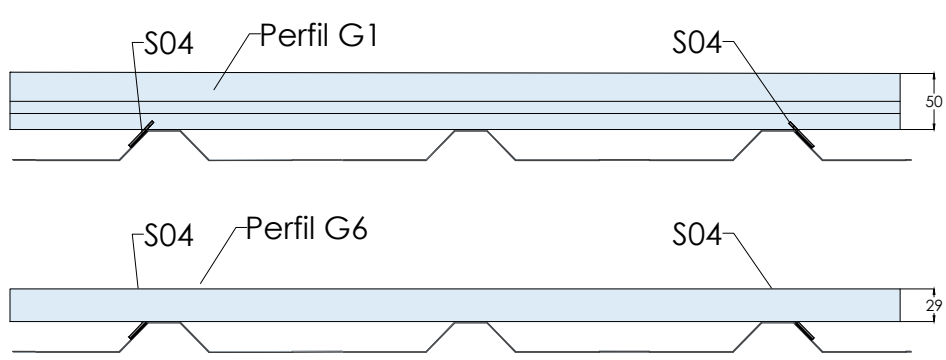
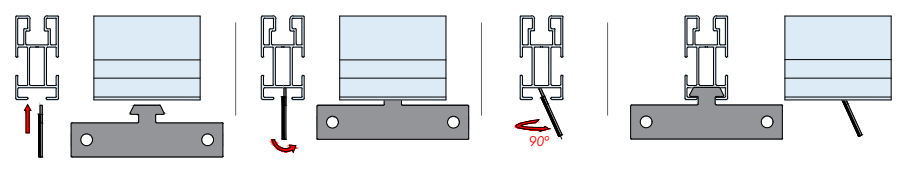


Ilustración con perfil G1

Paso 1: Introducir verticalmente el soporte en la ranura del perfil.

Paso 2: Una vez dentro, inclinar el soporte.

Paso 3: Por último, girar el soporte 90°



S04
 Fijación para todo tipo de cubiertas metálicas.
 Anclaje al lateral de la greca.

Tornillería acero inoxidable A2-70
 Perfilera de aluminio EN AW 6005A T6
 Incluye tornillos zincados con arandelas de sellado.
 Incluye junta de estanqueidad EPDM.

Material 100% reciclable.
 Cómoda instalación.

Herramientas necesarias:



Par de apriete:
 Tornillo 6,3 / 5,5 Hexagonal 10 Nm

Seguridad:



Reservado el derecho a efectuar modificaciones. Las ilustraciones de productos son a modo de ejemplo y pueden diferir del original.