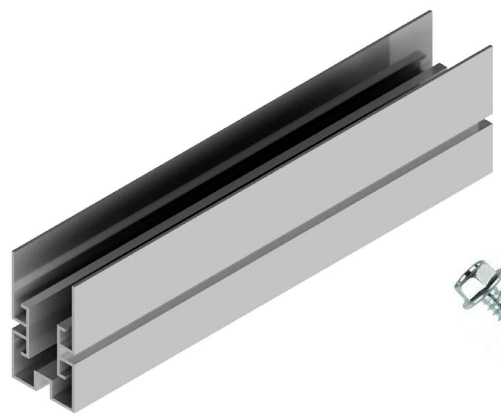


Ficha técnica

Unión para perfil G1

UG1

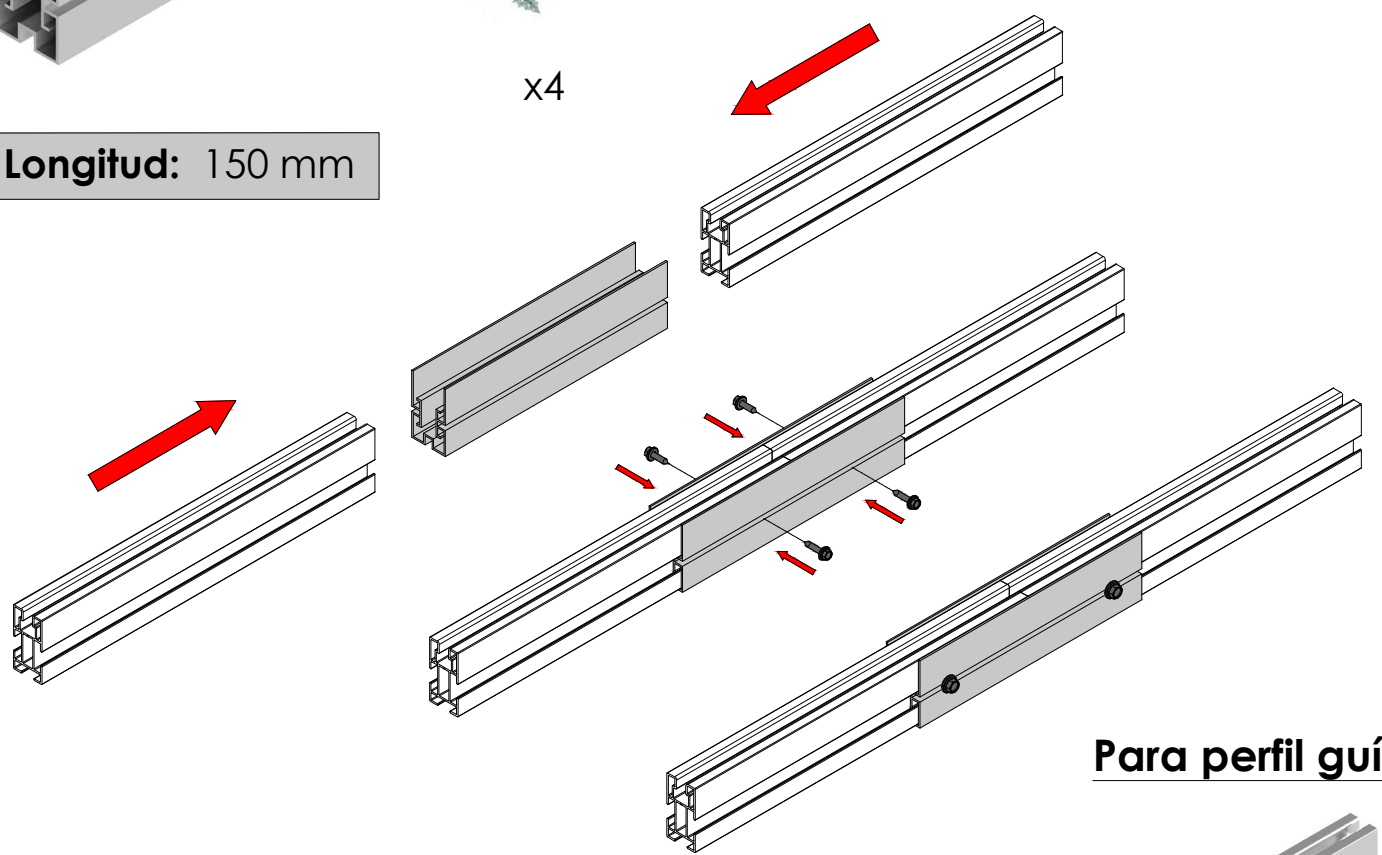
Reservado el derecho a efectuar modificaciones · Las ilustraciones de productos son a modo de ejemplo y pueden diferir del original.



x4

Longitud: 150 mm

Deslizar los perfiles G1 al interior de la unión UG1 hasta que se toquen y centrar la unión, quedando la misma distancia de cada perfil en su interior.



Para bloquear la unión, bloquear con 4 tornillos de fijación, 2 a cada lado del perfil.

Para perfil guía



Materiales: Perfilería de aluminio EN AW 6005A T6
Tornillería de acero inoxidable A2-70



Par de apriete:
Tornillo M6.3/M5.5 Hexagonal 10 Nm

Seguridad:



Marcado ES19/86524 CE