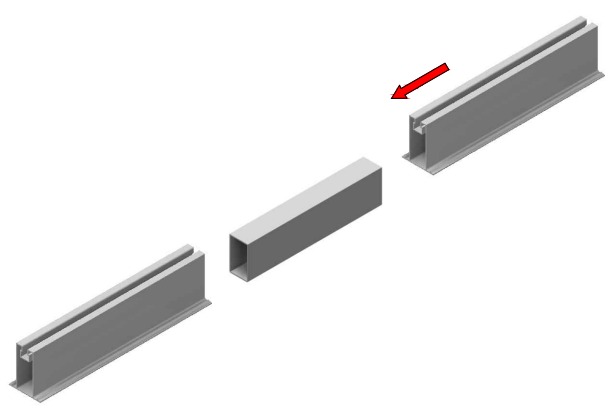


# Ficha técnica

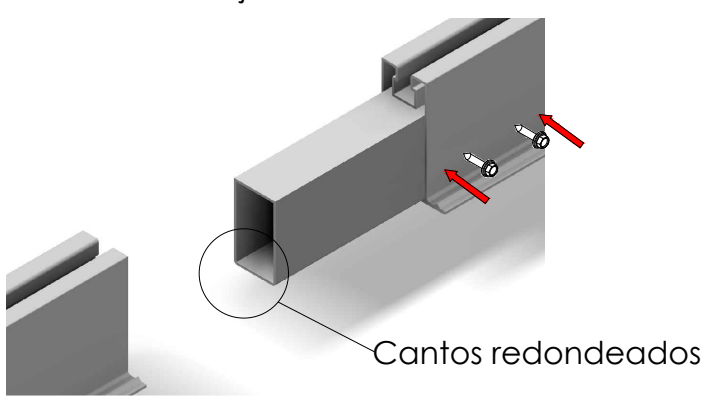
## Unión para perfil G2 y G4

# UG2

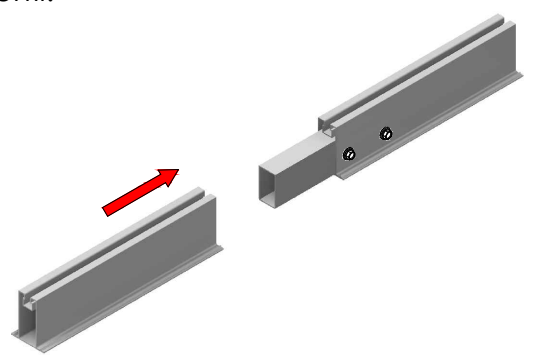
Reservado el derecho a efectuar modificaciones · Las ilustraciones de productos son a modo de ejemplo y pueden diferir del original.



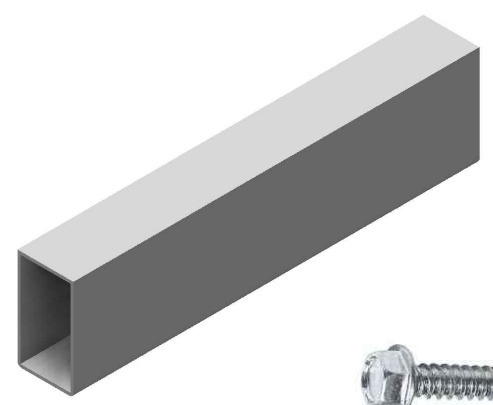
Introducir la mitad del UG2 en el interior del perfil G2-G4. Los cantos redondeados del UG2 hacia abajo.



A tornillar el perfil G2/G4 a la unión UG2 con 4 tornillos de fijación, 2 a cada lado del perfil.

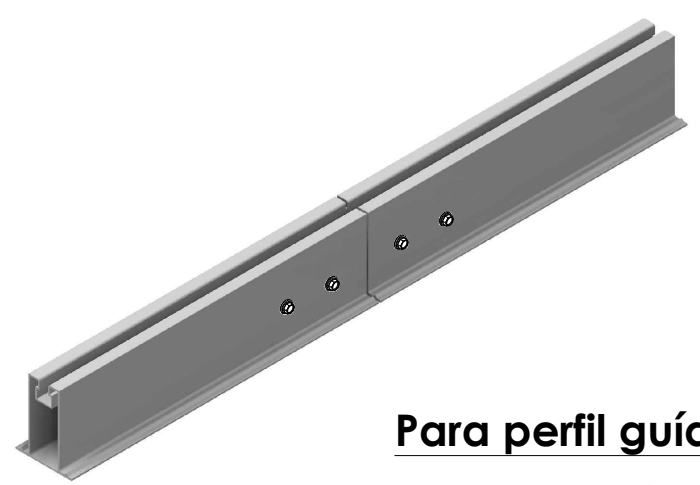


Introducir el resto de UG2 en el interior del otro perfil G2/G4 hasta que se toquen los dos perfiles y atornillar el perfil a la unión con 4 tornillos de fijación, 2 a cada lado del perfil.



x8

**Longitud:** 200 mm



**Para perfil guía**



G2



G4



Tornillería incluida

**Par de apriete:**  
Tornillo M6.3/M5.5 Hexagonal 10 Nm

Seguridad:



**Materiales:** Perfilería de aluminio EN AW 6005A T6  
Tornillería de acero inoxidable A2-70



Marcado ES19/86524 CE