

SUN2000-30/36/40KTL-M3 Smart PV Controller



Inteligente

Monitorización a nivel de string



Eficiente

Eficiencia máxima del 98.7%



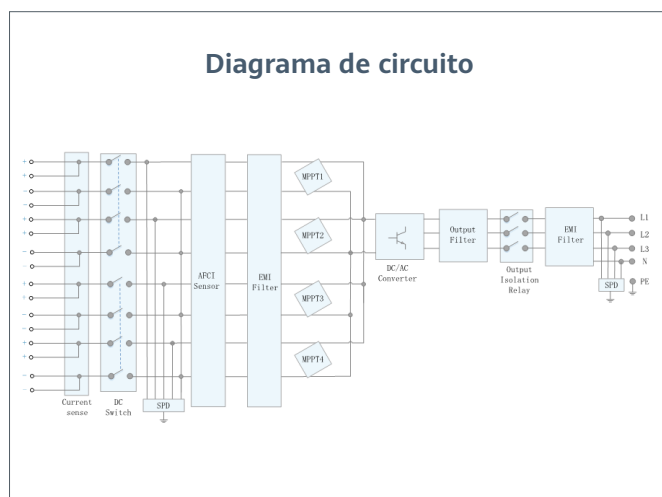
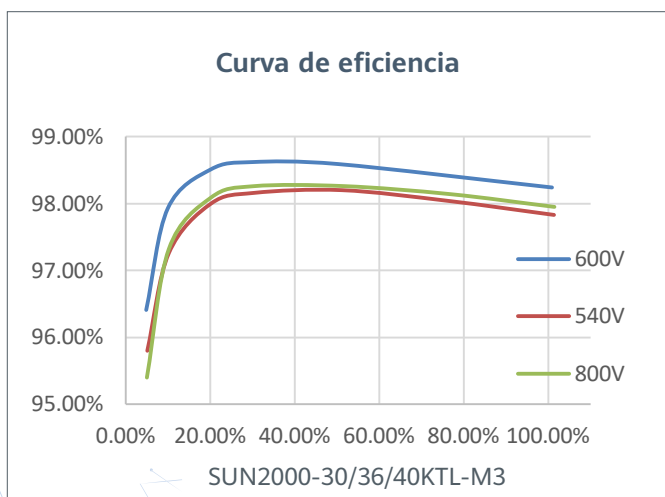
Seguro

Diseño sin fusibles



Confiable

Descargadores de sobretensión tipo II de CC y CA



Especificaciones técnicas	SUN2000-30KTL-M3	SUN2000-36KTL-M3	SUN2000-40KTL-M3
---------------------------	------------------	------------------	------------------

Eficiencia	
Máxima eficiencia	98.7%
Eficiencia europea ponderada	98.4%

Entrada	
Tensión máxima de entrada ¹	1,100 V
Intensidad de entrada máxima por MPPT	26 A
Intensidad de cortocircuito máxima	40 A
Tensión de arranque	200 V
Rango de tensión de operación ²	200 V ~ 1000 V
Tensión nominal de entrada	600 V
Cantidad de entradas	8
Cantidad de MPPTs	4

Salida			
Potencia nominal activa de CA	30,000 W	36,000 W	40,000 W
Máx. potencia aparente de CA	33,000 VA	40,000 VA	44,000 VA
Tensión nominal de Salida	230 Vac / 400 Vac, 3W/N+PE		
Frecuencia nominal de red de CA	50 Hz / 60 Hz		
Intensidad nominal de salida	43.3 A	52.0 A	57.8 A
Máx. intensidad de salida	47.9 A	58.0 A	63.8 A
Factor de potencia ajustable	0.8 LG ... 0.8 LD		
Máx. distorsión armónica total	< 3%		

Características y protecciones	
Dispositivo de desconexión del lado de entrada	Sí
Protección anti-isla	Sí
Protección contra sobretensión de CA	Sí
Protección contra polaridad inversa CC	Sí
Monitorización a nivel de string	Sí
Descargador de sobretensiones de CC	Sí
Descargador de sobretensiones de CA	Sí
Detección de resistencia de aislamiento CC	Sí
Monitorización de corriente residual	Sí
Protección ante fallo por arco eléctrico	Sí
Control del receptor Ripple	Sí
Recuperación PID integrada ³	Sí

Comunicación	
Display	Indicadores LED, WLAN Integrado + FusionSolar APP
RS485	Sí
Smart Dongle	WLAN/Ethernet via Smart Dongle-WLAN-FE (Opcional) 4G / 3G / 2G via Smart Dongle-4G (Opcional)
Monitoring BUS (MBUS)	Sí (transformador de aislamiento requerido)

Especificaciones generales	
Dimensiones (Ancho x Profundo x Alto)	640 x 530 x 270 mm (25.2 x 20.9 x 10.6 inch)
Peso (Kit de herramientas para soporte de suelo incluido)	43 kg (94.8 lb)
Nivel de Ruido	< 46 dB
Rango de temperaturas en operación	-25 ~ + 60 °C (-13 °F ~ 140 °F)
Ventilación	Convección natural
Max. Altitud de operación	0 - 4,000 m (13,123 ft.)
Humedad relativa	0% RH ~ 100% RH
Conector de CC	Staubli MC4
Conector de CA	Terminal PG impermeable + conector OT/DT
Grado de Protección	IP 66
Tipología	Sin transformador
Consumo de energía durante la noche	≤ 5.5W

Compatibilidad con optimizador	
Optimizador compatible con DC MBUS	SUN2000-450W-P

Cumplimiento de estándares (más opciones disponibles previa solicitud)	
Seguridad	EN 62109-1/-2, IEC 62109-1/-2, EN 50530, IEC 62116, IEC 60068, IEC 61683
Estándares de conexión a red eléctrica	IEC 61727, VDE-AR-N4105, VDE 0126-1-1, BDEW, G59/3, UTE C 15-712-1, CEI 0-16, CEI 0-21, RD 661, RD 1699, P.O. 12.3, RD 413, EN-50438-Turkey, EN-50438-Ireland, C10/11, MEA, Resolution No.7, NRS 097-2-1, AS/NZS 4777.2, DEWA

1. El voltaje de entrada máximo es el límite superior del voltaje de CC. Cualquier voltaje DC de entrada más alto probablemente dañaría el inversor.
 2. Cualquier voltaje de entrada de CC más allá del rango de voltaje de funcionamiento puede provocar un funcionamiento incorrecto del inversor.
 3. SUN2000-30-40KTL-M3 aumenta por encima de cero la tensión entre la FV- y tierra a través de la función de recuperación PID, con el fin de recuperar la degradación del módulo debido al efecto PID. Compatible con módulos tipo-P (mono, poli), tipo-N (nPERT, HIT)