

SUN2000-60KTL-M0 Smart String Inverter



Inteligente

Monitorización a nivel de string



Eficiente

Eficiencia máxima del 98,7 %



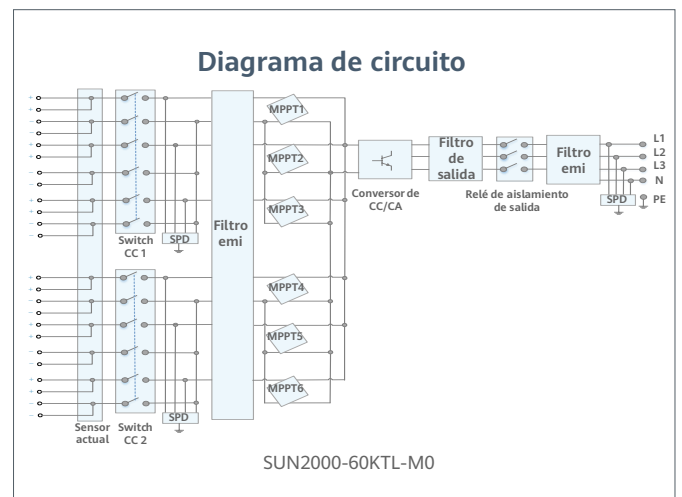
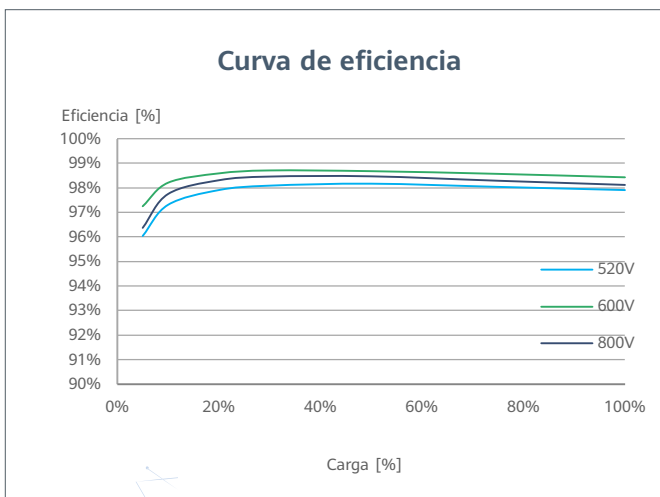
Seguro

Diseño sin fusibles



Reliable

Descargadores de sobretensión tipo II de CC y CA



Especificaciones técnicas	SUN2000-60KTL-MO
---------------------------	------------------

Eficiencia

Máxima eficiencia	98.9% @480 V; 98.7% @380 V / 400 V
Eficiencia europea ponderada	98.7% @480 V; 98.5% @380 V / 400 V

Entrada

Tensión máxima de entrada ¹	1,100 V
Corriente de entrada máxima por MPPT	22 A
Corriente de cortocircuito máxima	30 A
Tensión de arranque	200 V
Tensión de funcionamiento MPPT ²	200 V ~ 1,000 V
Tensión nominal de entrada	600 V @380 Vac / 400 Vac; 720 V @480 Vac
Cantidad de MPPTs	6
Cantidad máxima de entradas por MPPT	2

Salida

Potencia activa	60,000 W
Max. Potencia aparente de CA	66,000 VA
Max. Potencia activa de CA (cosφ = 1)	66,000 W
Tensión nominal de salida	220 V / 380 V, 230 V / 400 V, por defecto 3W + N + PE; 3W + PE opcional en configuraciones; 277 V / 480 V, 3W + PE
Frecuencia nominal de red de CA	50 Hz / 60 Hz
Intensidad nominal de salida	91.2 A @380 V, 86.7 A @400 V, 72.2 A @480 V
Max. intensidad de salida	100 A @380 V, 95.3 A @400 V, 79.4 A @480 V
Factor de potencia ajustable	0,8 capacitivo ... 0,8 inductivo
Distorsión armónica total máxima	< 3%

Protecciones

Dispositivo de desconexión del lado de entrada	Sí
Protección anti-isla	Sí
Protección contra sobreintensidad de CA	Sí
Protección contra polaridad inversa CC	Sí
Monitorización a nivel de string	Sí
Descargador de sobretensiones de CC	Type II
Descargador de sobretensiones de CA	Type II
Detección de resistencia de aislamiento CC	Sí
Monitorización de corriente residual	Sí

Comunicación

Display	Indicadores LED, Bluetooth + APP
RS485	Sí
USB	Sí
Monitorización de BUS (MBUS)	Sí (transformador de aislamiento requerido)

Datos generales

Dimensiones (W x H x D)	1,075 x 555 x 300 mm
Peso (incluida ménsula de montaje)	74 kg
Rango de temperatura de operación	-25°C ~ 60°C
Enfriamiento	Convección natural
Max. Altitud de operación	4,000 m
Humedad de operación relativa	0 ~ 100%
Conector CC	Amphenol Helios H4
Conector CA	Terminal PG impermeable + conector OT
Grado de protección	IP65
Topología	Sin transformador
Consumo de energía durante la noche	< 2 W

Cumplimiento de estándares (más opciones disponibles previa solicitud)

Seguridad	EN 62109-1/-2, IEC 62109-1/-2, EN 50530, IEC 62116, IEC 60068, IEC 61683
Estándares de conexión a red eléctrica	IEC 61727, VDE-AR-N4105, VDE 0126-1-1, BDEW, VDE 4120, UTE C 15-712-1, CEI 0-16, CEI 0-21, RD 661, RD 1699, P.O. 12.3, RD 413, EN-50438-Turkey, EN-50438-Ireland, C10/11

¹ El voltaje de entrada máximo es el límite superior del voltaje de CC. Cualquier voltaje DC de entrada más alto probablemente dañaría el inversor.
² Cualquier voltaje de entrada de CC más allá del rango de voltaje de funcionamiento puede provocar un funcionamiento incorrecto del inversor.