

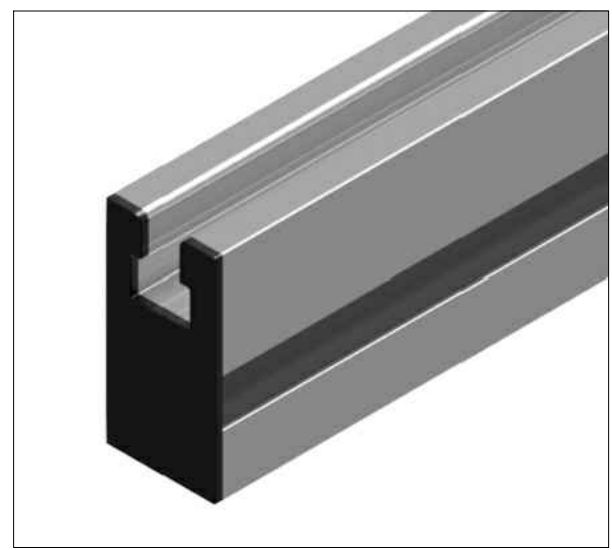
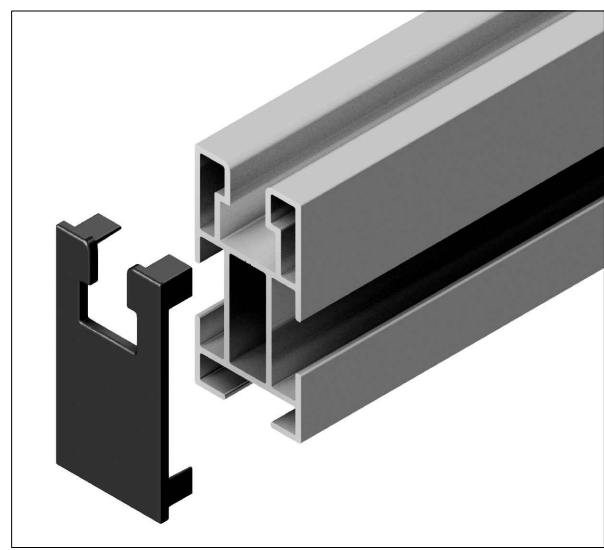
Ficha técnica

Embellecedor para perfil G1

Tapa G1



Perfil compatible:



Introducir los salientes de la tapa en los orificios del perfil G1

Materiales: PP copolimero

Seguridad:



Reservado el derecho a efectuar modificaciones · Las ilustraciones de productos son a modo de ejemplo y pueden diferir del original.