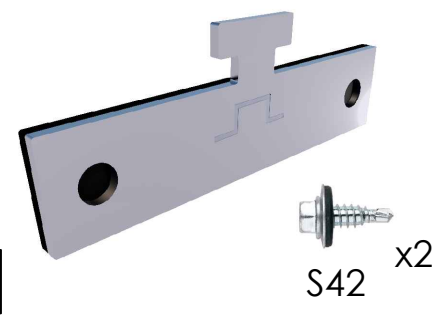
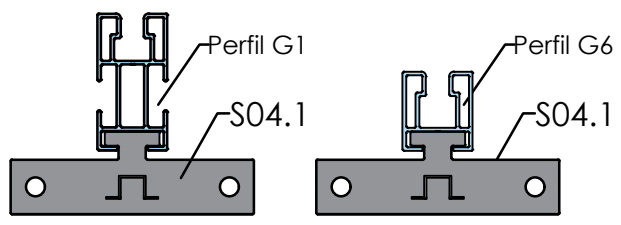
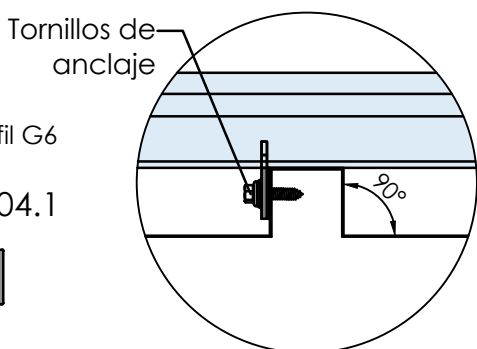


Ficha técnica

Fijación para anclaje directo a chapa, en el lateral de la greca cuadrada

S04.1



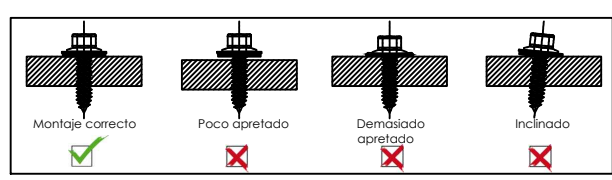
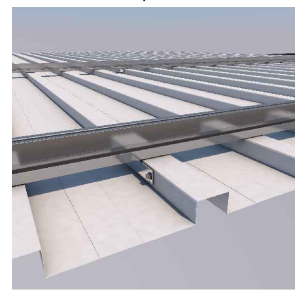
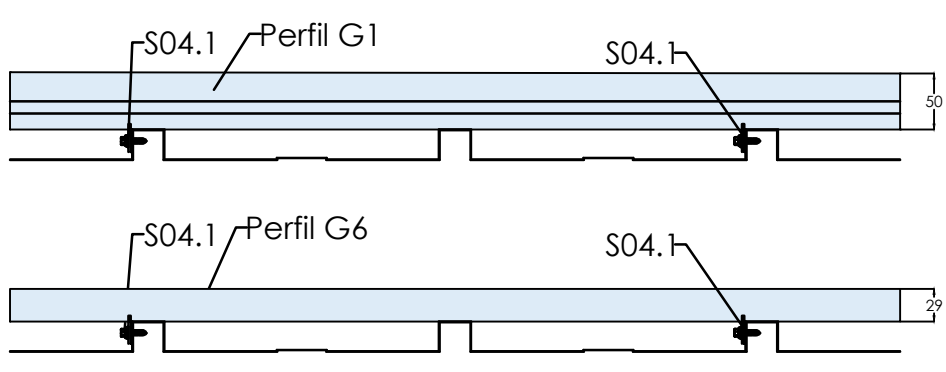
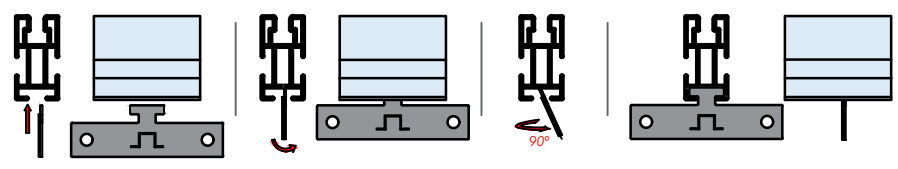
Espesor mínimo de la chapa **0.5 mm**

Ilustración con perfil G1

Paso 1: Introducir verticalmente el soporte en la ranura del perfil.

Paso 2: Una vez dentro, inclinar el soporte.

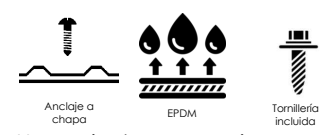
Paso 3: Por último, girar el soporte 90°



S04.1
Fijación para cubiertas metálicas con grecas cuadradas. Anclaje al lateral de la greca.

Material Magnelis ©
Incluye tornillos zincados con arandelas de sellado.
Incluye junta de estanqueidad EPDM.

Material 100% reciclable.
CÓMODA instalación.



Par de apriete:
Tornillo 6,3 Hexagonal 10 Nm

Herramientas necesarias:



Seguridad:



Reservado el derecho a efectuar modificaciones. Las ilustraciones de productos son a modo de ejemplo y pueden diferir del original.