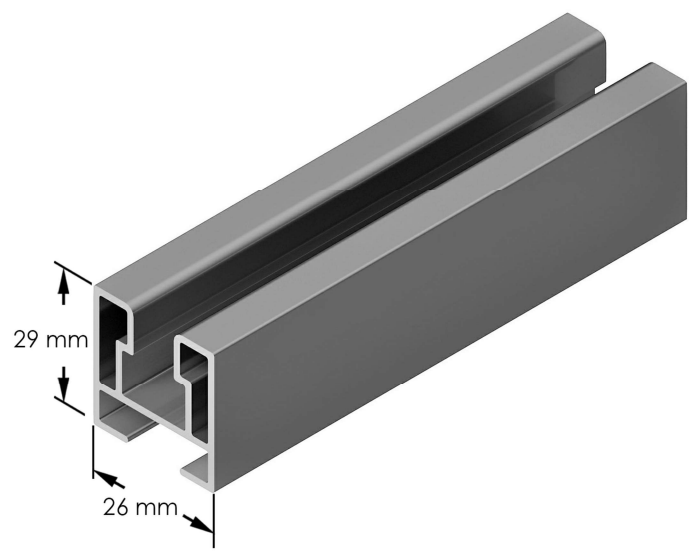


Ficha técnica

Perfil para subestructura o coplanar

Perfil G6



Longitudes barras:
2350 mm
4800 mm

Accesorios compatibles con Perfil G6:



S10 - Presor lateral



S11 - Presor central



S04 - Fijación para anclaje a chapa



S36 - Fijación triángulos a perfil

Subestructura compatible con Triángulos:



Triángulo cerrado



Triángulo abierto

Materiales: Perfilería de aluminio EN AW 6005A T6

Seguridad:



Reservado el derecho a efectuar modificaciones - Las ilustraciones de productos son a modo de ejemplo y pueden diferir del original.