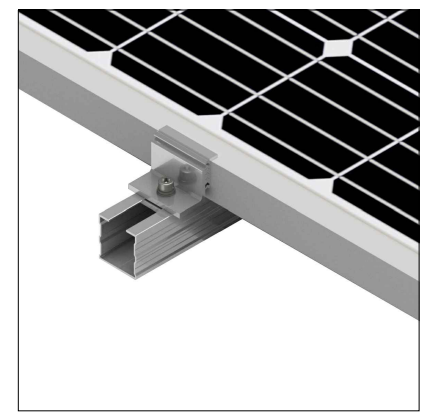
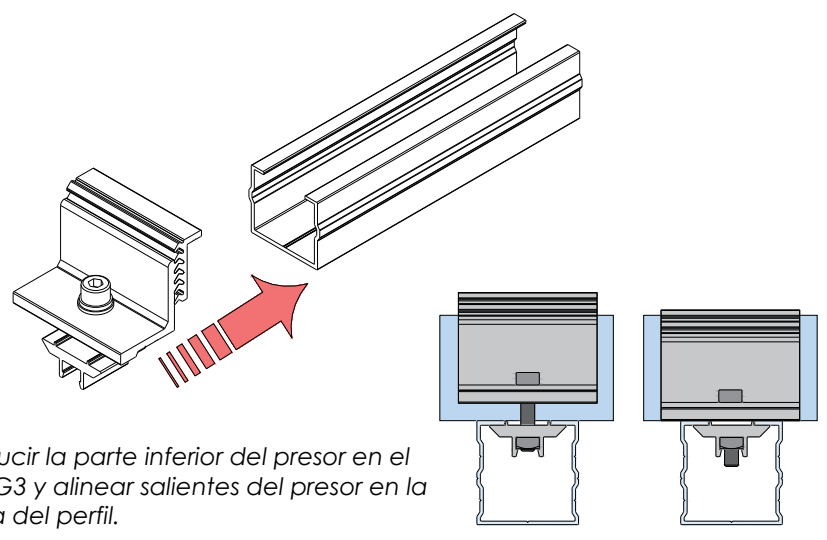
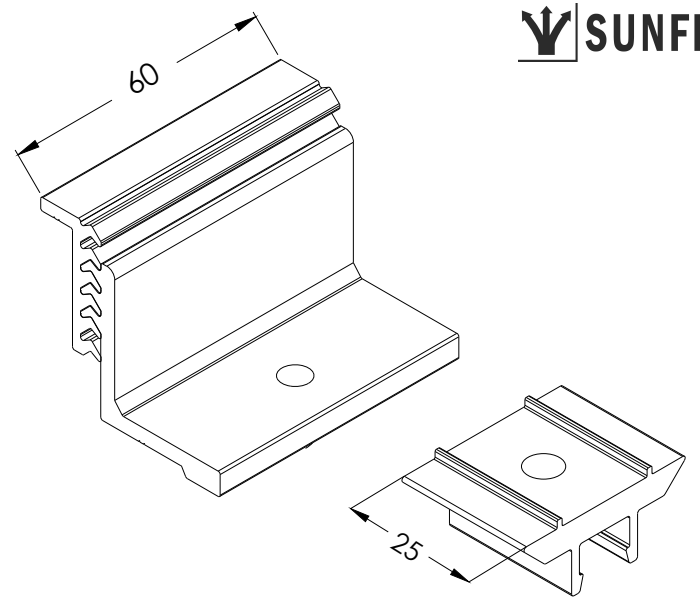
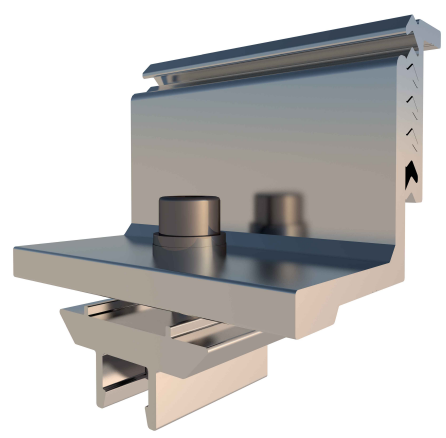


Ficha técnica

Presor lateral para perfil G3

\$10.1



Introducir la parte inferior del presor en el perfil G3 y alinear salientes del presor en la ranura del perfil.

Válido para medidas de espesor de módulo de 28 mm a 40 mm. Para espesores diferentes solicitar bajo pedido.

Materiales: Perfilera de aluminio EN AW 6005A T6
Tornillería de acero inoxidable A2-70

Herramientas necesarias:



Par de apriete:
Tornillo Presor 7 Nm

Seguridad:



Marcado ES19/86524 CE

Reservado el derecho a efectuar modificaciones · Las ilustraciones de productos son a modo de ejemplo y pueden diferir del original.