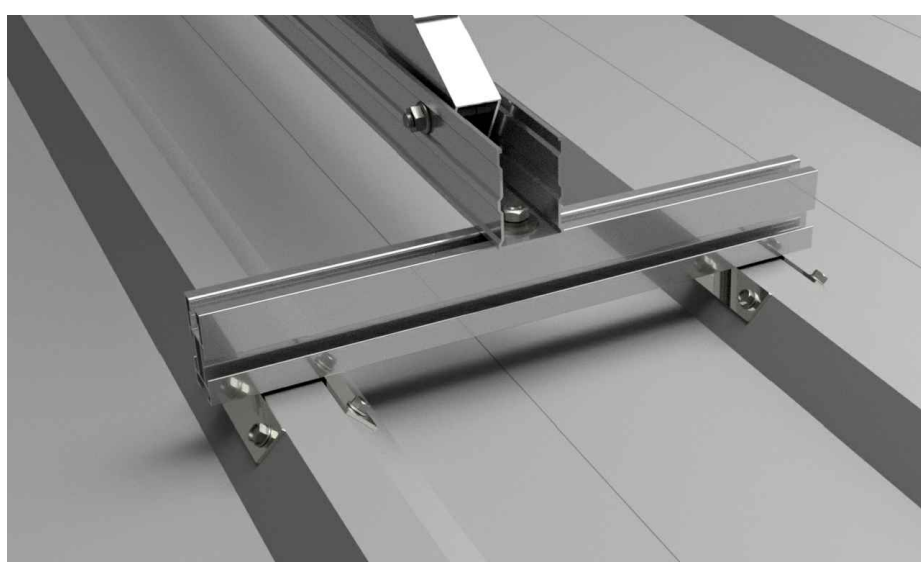
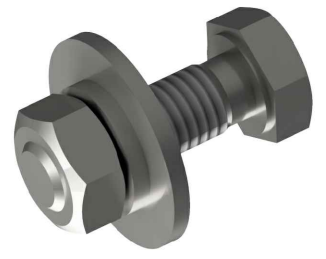
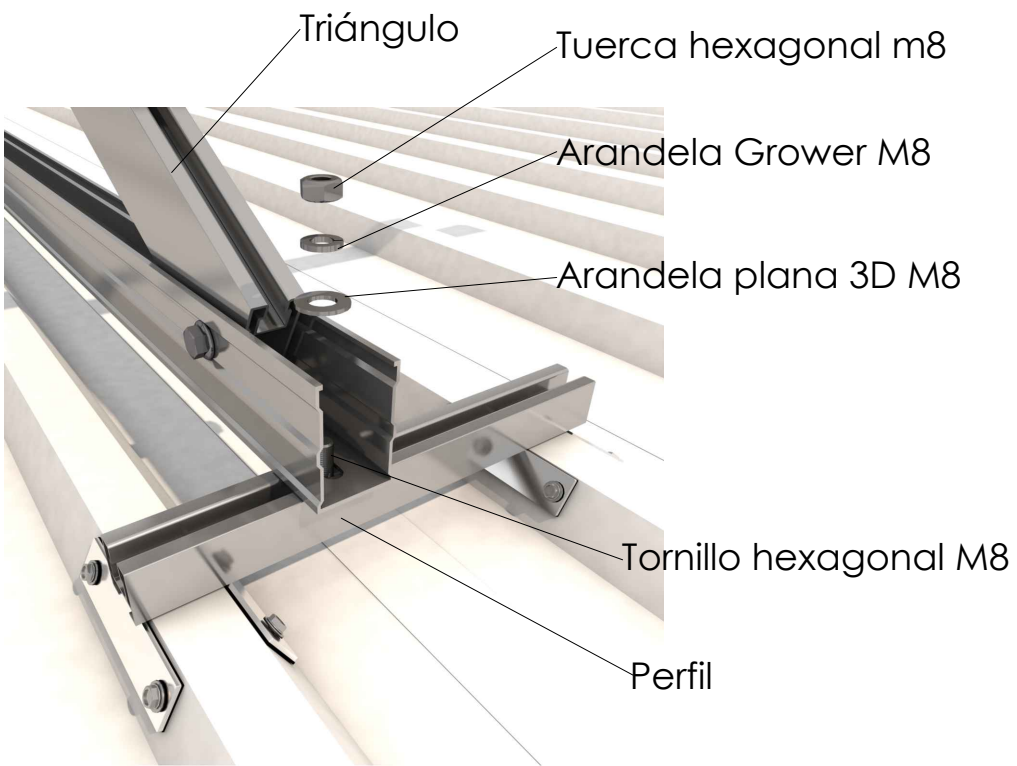


Ficha técnica

Tornillo para fijación de triángulo a perfil G1, G2, G4

S36



Reservado el derecho a efectuar modificaciones · Las ilustraciones de productos son a modo de ejemplo y pueden diferir del original.

S36
 Kit tornillo premontado para fijar triángulos a perfiles de subestructura.
 Tornillería acero inoxidable A2-70
 Compatible con perfiles guía:
 G1, G2, G4, G5 y G6

Herramientas necesarias:



Par de apriete:
 Tornillo M8 Hexagonal 20 Nm

Seguridad:



Marcado ES19/86524 CE